

Kompakt-Schwenktische EMQ



Zylinder-schalertyp

D

ab Seite 886



Kompakt-Schwenktische

EMQ

Werkstoffe: Körper und Schwenktisch Aluminium eloxiert, Kolben: Edelstahl mit Magneteinlage, Ritzel: Stahl, Dichtungen: NBR

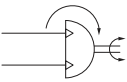
Temperaturbereich: 0°C bis max. +60°C

Betriebsdruck: max. 10 bar (Baugröße 7: max. 7 bar), mit Stoßdämpfern: max. 6 bar

Schwenkwinkel: 0° - 190° einstellbar

Ausführung: mit Magnetkolben

- Vorteile:**
- Positionierbohrung auf Schwenktisch, Körper oben und Körper unten zur wiederholgenauen Werkstückmontage
 - Tischinnendurchmesser und Tischaußendurchmesser sowie Bodenloch geeignet zur genauen Ausrichtung der Schwenkachse
 - einfache Befestigung von unten und oben
 - Hohlwelle zur Medienversorgung von auf dem Schwenktisch angebauten Geräten
 - Luftanschluss entweder von vorn oder seitlich (mit Verschlussstopfen verschlossen)
 - Hauptabmessungen identisch mit SMC Serie MSQ / EMSQ

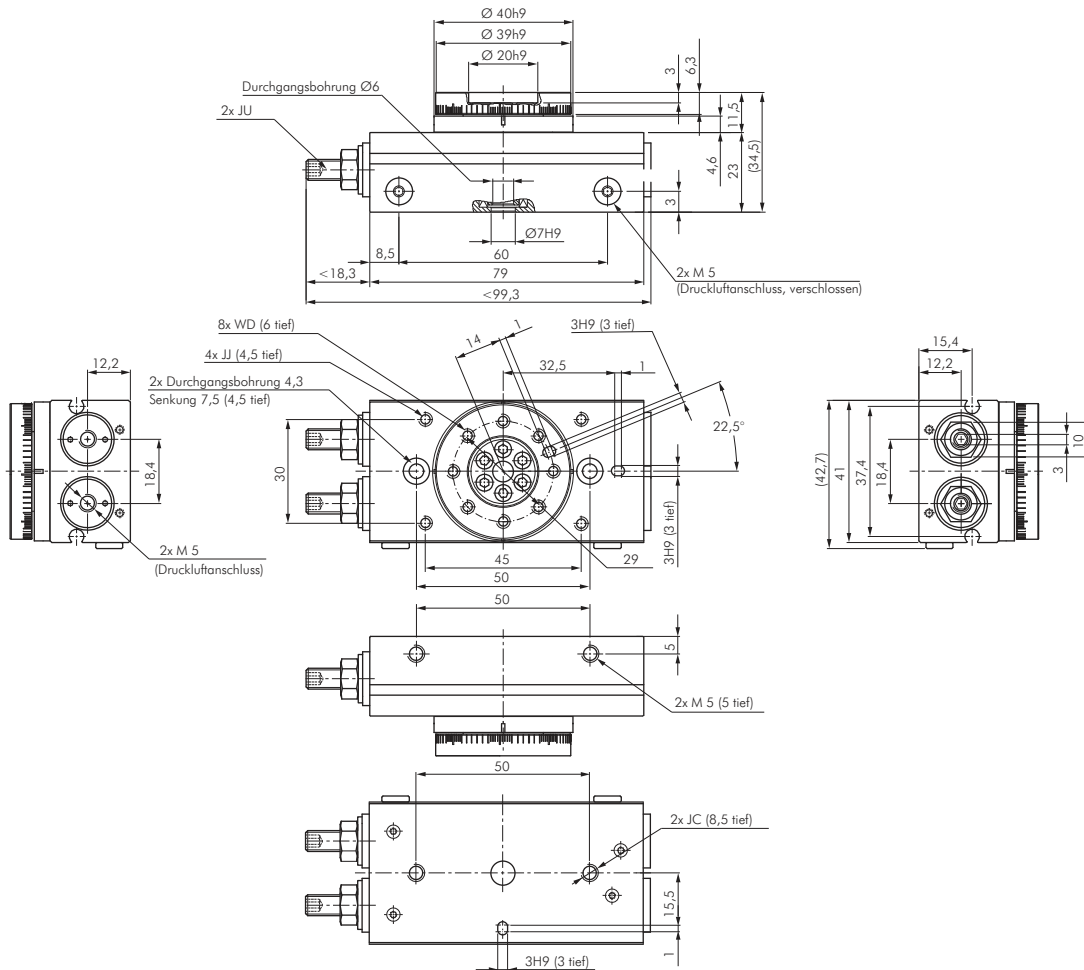


Typ	max. zulässige kinetische Energie	min. Schwenkwinkel für volle Dämpfungswirkung	Baugröße
Schwenktisch mit Festanschlag (optim. Schwenkzeit für 90°: 0,2 - 1,0 s)			
EMQ 7 A	6 mJ	---	7
EMQ 10 A	10 mJ	---	10
EMQ 20 A	25 mJ	---	20
EMQ 30 A	20 mJ	---	30
EMQ 50 A	80 mJ	---	50
Schwenktisch mit Stoßdämpfer (optim. Schwenkzeit für 90°: 0,2 - 0,7 s)			
EMQ 10 R	40 mJ	61°	10
EMQ 20 R	120 mJ	52°	20
EMQ 30 R	120 mJ	46°	30
EMQ 50 R	300 mJ	66°	50

Reparatursätze	1 Stk. Ersatzstoßdämpfer
EMQ 7 REP	---
EMQ 10 REP	---
EMQ 20 REP	---
EMQ 30 REP	---
EMQ 50 REP	---
EMQ 10 REP	EMQ 10 SD
EMQ 20 REP	EMQ 20/30 SD
EMQ 30 REP	EMQ 20/30 SD
EMQ 50 REP	EMQ 50 SD

Hauptabmessungen - Kompakt-Schwenktisch, Baugröße 7

EMQ



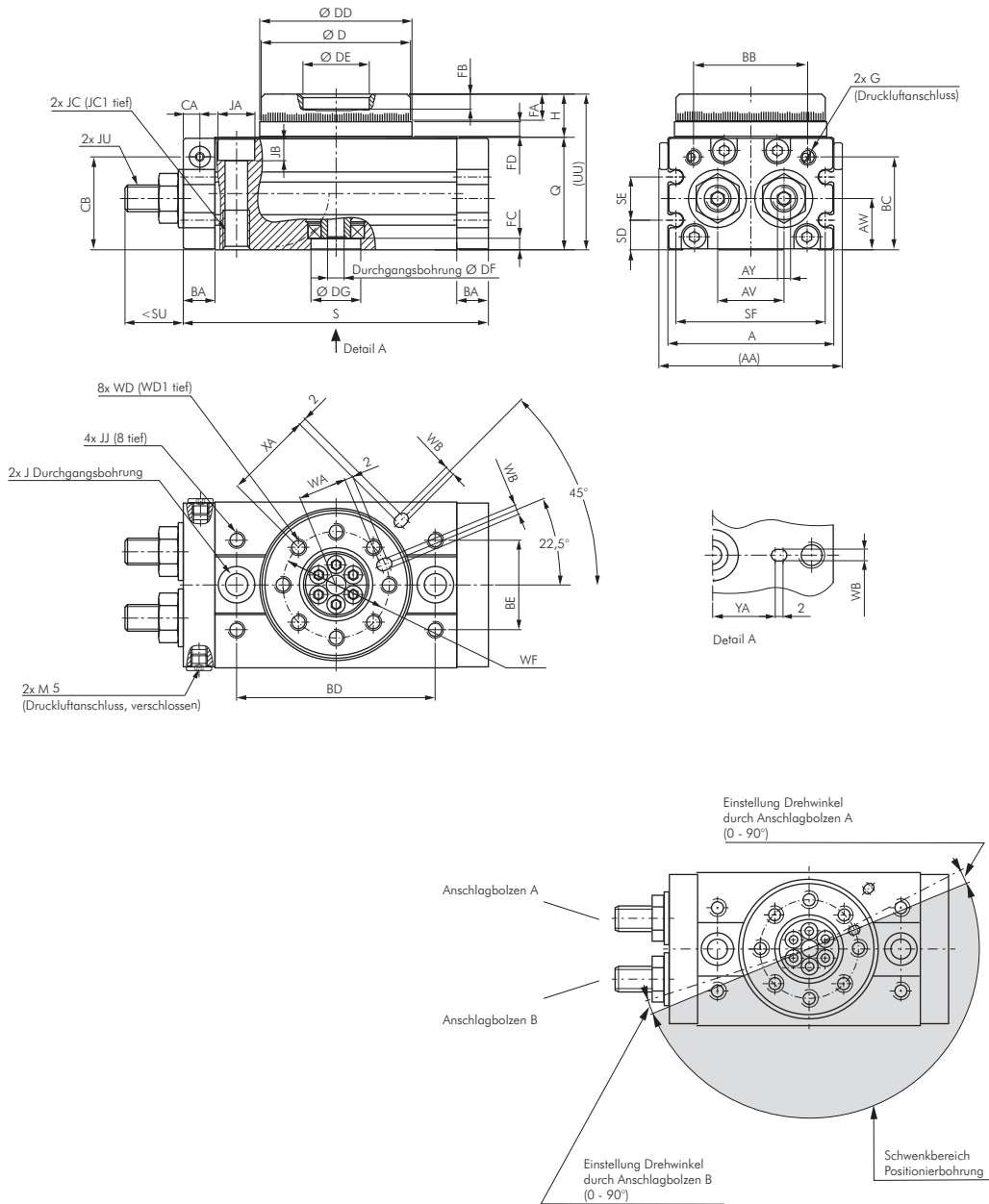
Baugröße	JC	JJ	JU	WD
7	M 5	M 4	M 6	M 4

Alle Angaben verstehen sich als unverbindliche Richtwerte! Für nicht schriftlich bestätigte Datenauswahl übernehmen wir keine Haftung. Druckangaben beziehen sich, soweit nicht anders angegeben, auf Flüssigkeiten der Gruppe II bei +20°C.

Kompakt-Schwenktische EMQ

Hauptabmessungen - Kompakt-Schwenktische, Baugröße 10 - 50

EMQ



Baugröße	AA	A	AV	AW	AY	BA	BB	BC	BD	BE	CA	CB	D	DD	DE	DF	DG	FA	FB	
10	52,8	50	20,0	15,5	4	9,5	34,5	28,0	60	27	5,0	28,0	45h9	46h9	20H9	5	15H9	7,8	4,5	
20	67,8	65	27,5	16,0	5	12,0	47,0	30,0	76	34	6,5	30,0	60h9	61h9	28H9	9	17H9	9,8	6,5	
30	72,4	70	29,0	18,5	5	12,0	50,0	32,5	84	37	7,0	33,5	65h9	67h9	32H9	10	22H9	9,8	5,0	
50	82,4	80	38,0	22,0	6	15,5	63,0	37,5	100	50	10,0	37,5	75h9	77h9	35H9	11	26H9	11,8	5,5	
Baugröße	FC	FD	G	H	J	JA	JB	JC	JC1	JJ	JU	Q	S	SD	SE	SF	SU (mit Stoßdämpfer)			
10	3,5	4,5	M 5	13	6,8	11	6,5	M 8	12	M 5	M 8x1	34	92	9,0	13	45	17,3 (30,9)			
20	3,0	6,5	M 5	17	8,6	14	8,5	M 10	15	M 6	M 10x1	37	117	10,0	12	59	24,8 (34,8)			
30	3,5	6,5	G 1/8"	17	8,6	14	8,5	M 10	15	M 6	M 10x1	40	127	11,5	14	65	24,8 (34,8)			
50	3,5	7,5	G 1/8"	20	10,3	18	10,5	M 12	18	M 8	M 14x1,5	46	152	14,5	15	75	31,3 (54,3)			
Baugröße	UU	WA	WB	WD	WD1	WF	XA	YA												
10	47	15,0	3H9 (3,5 tief)	M 5	8	32	27	19												
20	54	20,5	4H9 (4,5 tief)	M 6	10	43	36	24												
30	57	23,0	4H9 (4,5 tief)	M 6	10	48	39	28												
50	66	26,5	5H9 (5,5 tief)	M 8	12	55	45	33												

Alle Angaben verstehen sich als unverbindliche Richtwerte! Für nicht schriftlich bestätigte Datenauswahl übernehmen wir keine Haftung. Druckangaben beziehen sich, soweit nicht anders angegeben, auf Flüssigkeiten der Gruppe II bei +20°C.

Bestellen bis 21:00 Uhr • Versand über Nacht • 24h-Lieferung • Umschlüsselservice

875b