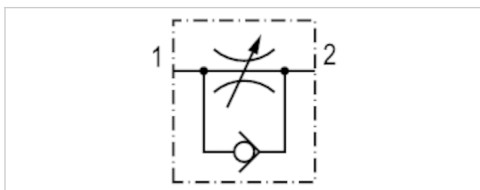


Drosselrückschlagventil, Serie CC02-AL

- $Q_n 1 \rightarrow 2 = 85 \text{ l/min}$
- Drosselrichtung 1 \rightarrow 2
- Zuluftdrosselung
- Steckanschluss mit Überwurfmutter / Außengewinde



Betriebsdruck min./max.	0,5 ... 10 bar
Umgebungstemperatur min./max.	-10 ... 70 °C
Mediumtemperatur min./max.	-10 ... 70 °C
Medium	Druckluft



Technische Daten

Materialnummer	Anschluss 1	Anschluss 2	Drosselbohrung	Durchfluss
			Ø	$Q_n 1 \rightarrow 2$
0821200118	Ø 2,6	M5	2 mm	85 l/min
R412026123	Ø 3x0,6	M5	2 mm	85 l/min
R412026122	Ø 4x1	M5	2 mm	85 l/min

Nenndurchfluss Q_n bei 6 bar und $\Delta p = 1 \text{ bar}$

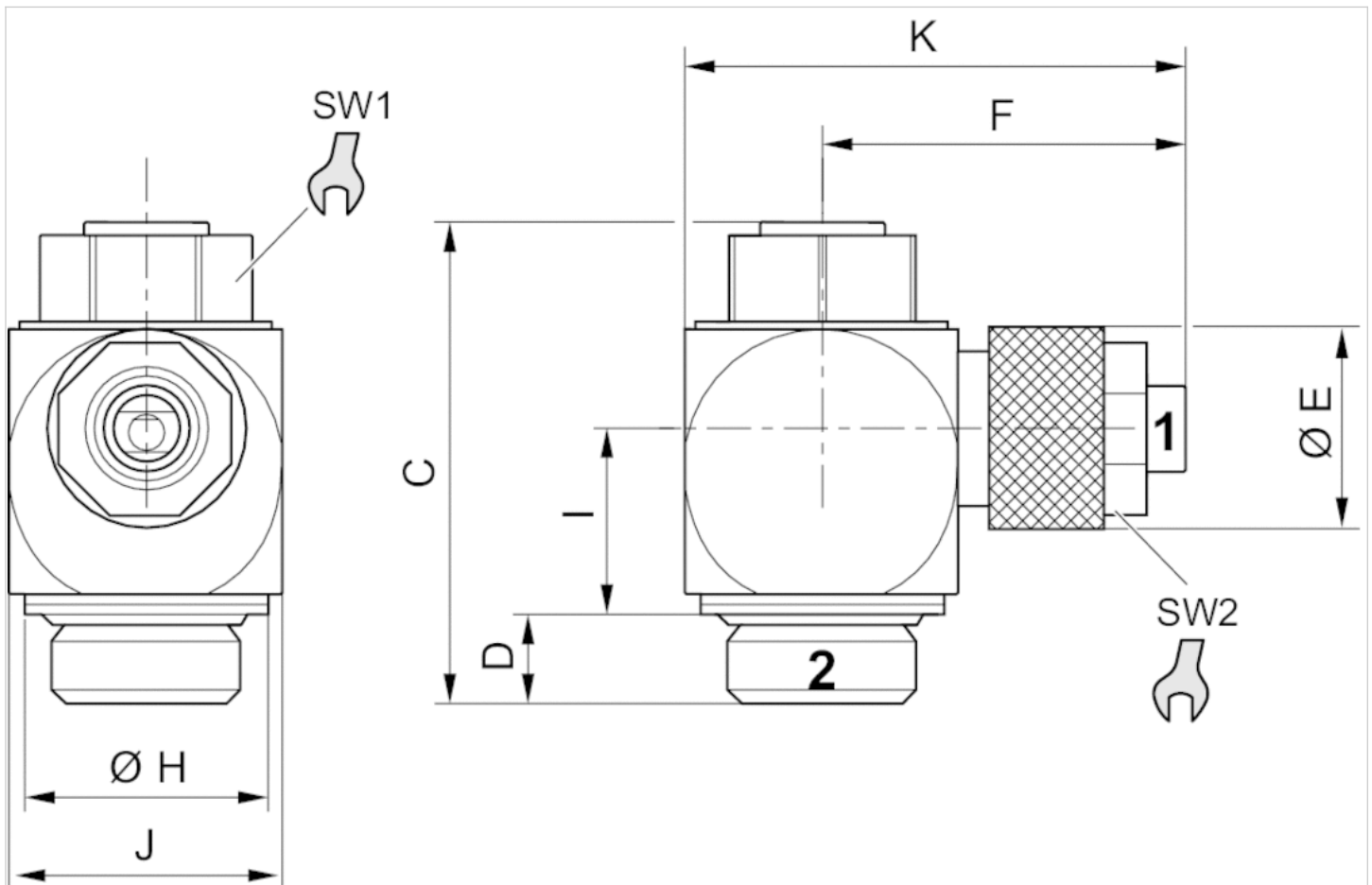
Anschluss 1 = Rohrinne Durchmesser x Wandstärke

Technische Informationen

Werkstoff	
Gehäuse	Aluminium
Drosselschraube	Messing
Dichtungen	Acrylnitril-Butadien-Kautschuk

Abmessungen

Abmessungen



Abmessungen

Materialnummer	Anschluss 1	Anschluss 2	C	D	$\varnothing E$	F	$\varnothing H$	I	J	K	SW1	SW2
0821200118	$\varnothing 2,6$	M5	21.8	4.1	10	16	8.5	7.4	10	21.5	7	8
R412026123	$\varnothing 3 \times 0,6$	M5	21.8	4.1	10	16	8.5	7.4	10	21.5	7	8
R412026122	$\varnothing 4 \times 1$	M5	21.8	4.1	10	16	8.5	7.4	10	22	7	8