

Dokumentation

Mehrfachkupplungen - Typ MFK, MFKR ... -



1. Inhalt

1. Inhaltsverzeichnis	1
2. Beschreibung	1
3. Technische Daten Mehrfachkupplungen MFK	1
4. Aufbau Mehrfachkupplungen MFK	2
5. Technische Daten Mehrfachkupplungen Schottmontage MFKR	3
6. Aufbau Mehrfachkupplungen Schottmontage MFKR	3
7. Montage Mehrfachkupplung MFKR	4
7.1. Wandmontage	4
7.2. Bodenmontage	4

2. Beschreibung

Vielfachverbinder

Die Vielfachverbinder bestehen aus zwei Teilen, einem beweglichen Teil, der an dem Antriebsschrank von pneumatisch gesteuerten Maschinen eingesetzt wird und einem festen Teil, der an dem Druckluftverteiler montiert wird. Der grosse Vorteil des Vielfachverbinders ist, dass ein Schlauchpaket (von 8 bis 20 Schläuche) schnell und sicher gekuppelt und entkuppelt werden kann. Das Herstellungssystem von unseren Vielfachverbindern vermeidet, dass eine verkehrte Montage der zwei Teile erfolgen kann.

3. Technische Daten Mehrfachkupplungen MFK

Mehrfachkupplungen

bis 15 bar

Anwendung: Für ein schnelles und verwechslungssicheres Kuppeln von mehreren Pneumatikschläuchen und Mehrfachschläuchen.

Werkstoffe: Körper und Steckerplatte: Technopolymer, Dichtung: NBR, Steckverbindungen: Messing

Temperaturbereich: -20°C bis max. +70°C

Hinweis: Stecker und Muffen sind nur bei gleicher Größe und gleicher Leitungsanzahl untereinander kuppelbar

Typ komplett Stecker+Muffe	Typ Stecker	Typ Muffe	A	B	C	Bau- größe	Schlauch Ø außen	Anzahl der Leitungen
nicht absperrend, Betriebsdruck: -0,99 bis 15 bar								
MFK 412	MFK 412 ST	MFK 412 MU-S	103	116	86	1	4	12
MFK 420	MFK 420 ST	MFK 420 MU-S	130	143	113	2	4	20
MFK 610	MFK 610 ST	MFK 610 MU-S	103	116	86	1	6	10
MFK 614	MFK 614 ST	MFK 614 MU-S	130	143	113	2	6	14
MFK 88	MFK 88 ST	MFK 88 MU-S	103	116	86	1	8	8
MFK 810	MFK 810 ST	MFK 810 MU-S	130	143	113	2	8	10
beidseitig absperrend, Betriebsdruck: -0,99 bis 7 bar								
MFK 66 BA	MFK 66 ST BA	MFK 66 MU BA-S	83	96	66	0	6	6
MFK 84 BA	MFK 84 ST BA	MFK 84 MU BA-S	83	96	66	0	8	4



Stecker mit Staubschutzdeckel



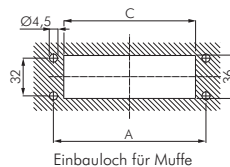
Muffe mit Staubschutzdeckel



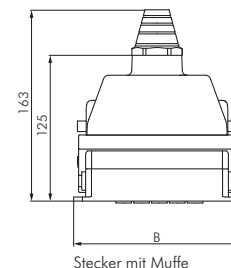
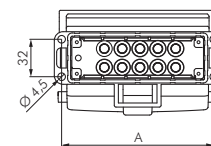
Ersatz-Staub- schutzdeckel für Stecker	für Baugröße
MFK STAUB 0	0
MFK STAUB 1	1
MFK STAUB 2	2



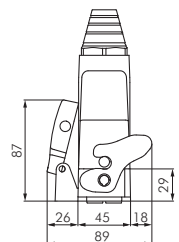
Ersatz- O-Ring	für Typ
MFK 4 OR	MFK 4... MU-S
MFK 6 OR	MFK 6... MU-S
MFK 8 OR	MFK 8... MU-S
MFK 6 OR BA	MFK 66 MU BA-S
MFK 8 OR BA	MFK 84 MU BA-S



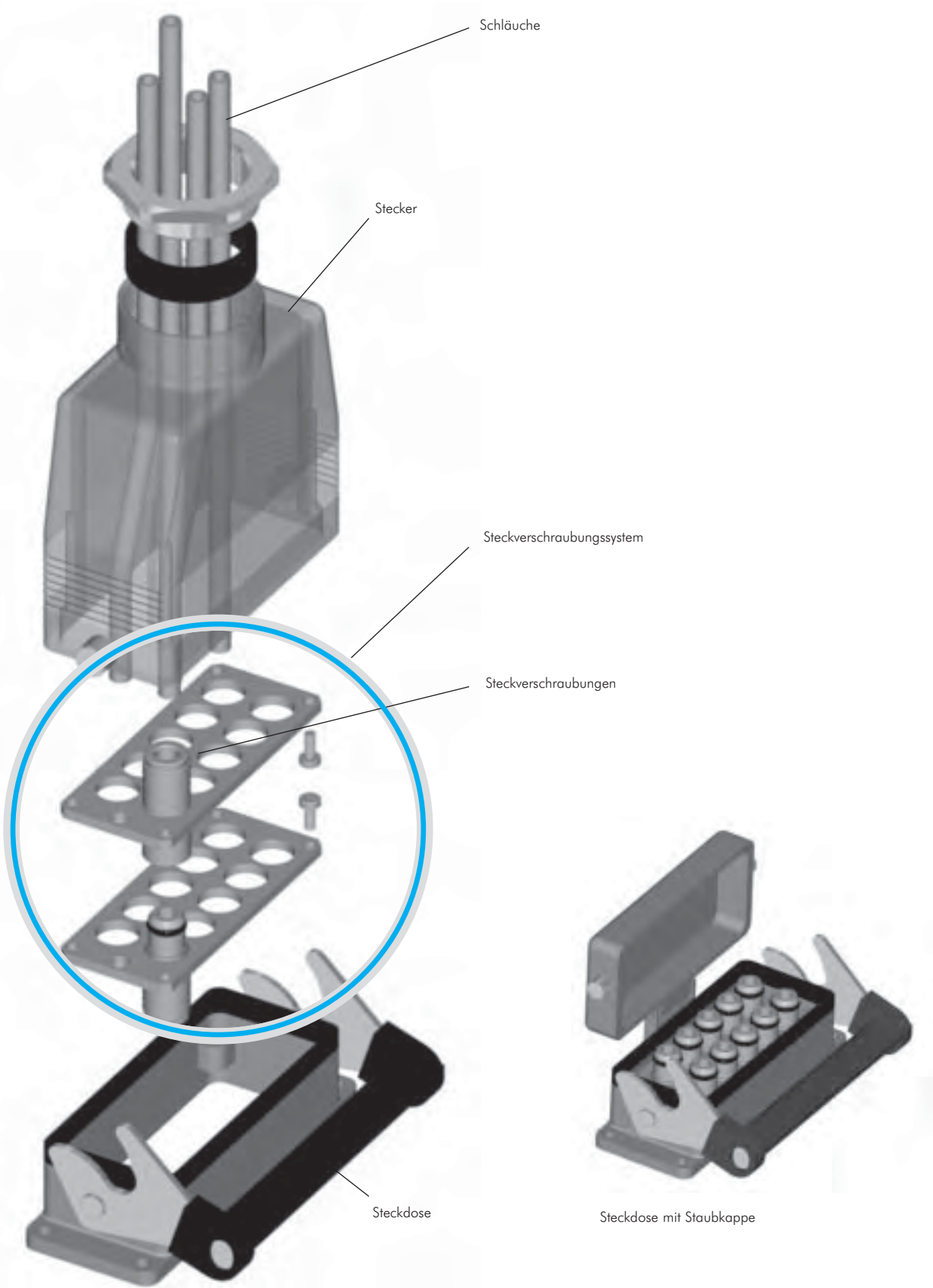
Einbauloch für Muffe



Stecker mit Muffe



4. Aufbau Mehrfachkupplungen MFK



Alle Angaben verstehen sich als unverbindliche Richtwerte! Für nicht schriftlich bestätigte Datenauswahl übernehmen wir keine Haftung. Druckangaben beziehen sich, soweit nicht anders angegeben, auf Flüssigkeiten der Gruppe II bei +20°C.

5. Technische Daten Mehrfachkupplungen Schottmontage MFKR

Mehrfachkupplungen Schottmontage (nicht absperrend)

12 bar

Anwendung: Für ein schnelles und verwechslungssicheres Kuppeln von mehreren Pneumatikschläuchen und Mehrfachschläuchen. Preiswertes und kompaktes Design. Flache Einbaumaße bei Schottmontage.

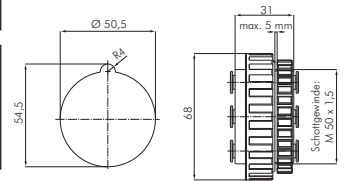
Werkstoffe: Körper: Aluminium, Überwurf- und Kontermutter: POM, Dichtungen: NBR

Temperaturbereich: -20°C bis max. +70°C

Hinweis: Stecker und Muffen sind nur bei gleicher Leitungszahl untereinander kuppelbar.

- Vorteile:**
- flache Bauform
 - Muffe mit Schottgewinde M 50 x 1,5 versehen (max. Schottdicke: 5 mm)

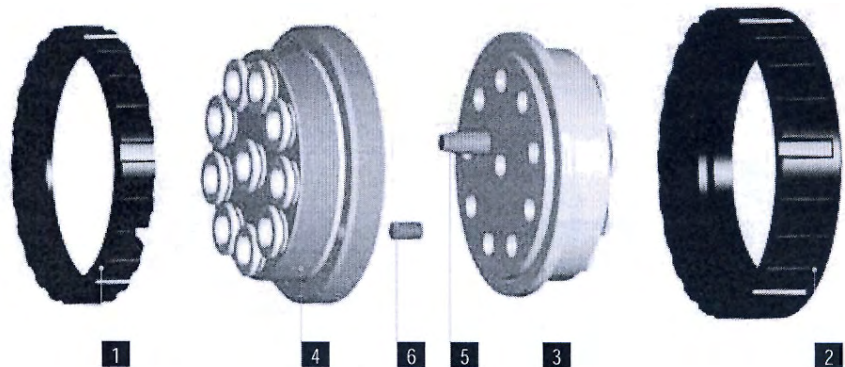
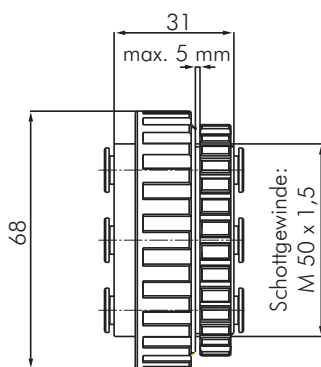
Typ komplett Stecker+Muffe	Typ Stecker	Typ Muffe	Schlauch Ø außen	Anzahl der Leitungen
MFKR 412	MFKR 412 ST	MFKR 412 MU	4	12
MFKR 610	MFKR 610 ST	MFKR 610 MU	6	10
MFKR 88	MFKR 88 ST	MFKR 88 MU	8	8



Ersatz-O-Ring	für Typ
MFKR 4 OR	MFKR 412 MU
MFKR 6 OR	MFKR 610 MU
MFKR 8 OR	MFKR 88 MU

6. Aufbau Mehrfachkupplungen Schottmontage MFKR

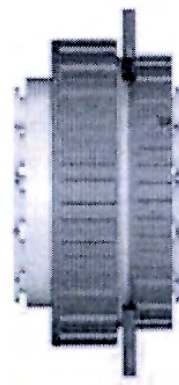
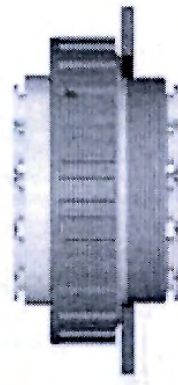
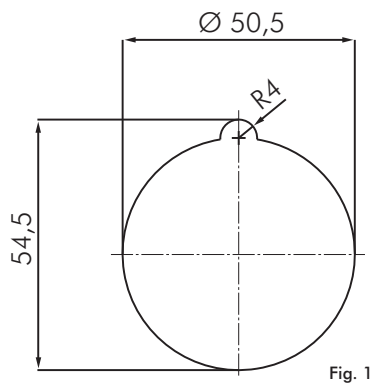
Position	Bezeichnung	Material
1	Kontermutter	POM
2	Überwurfmutter	POM
3	Stecker	Eloxiertes Aluminium
4	Muffe	Eloxiertes Aluminium
5	Stift	Messing UNI EN12164 CW614N
6	Schraube	Stahl



7. Montage Schottmontage MFKR

7.1 Wandmontage

Kontermutter 1 von der Muffe lösen und dann Schraube 6 eindrehen, bis sie um das Maß der Wanddicke herausragt (Fig. 2). Muffe in das Wandloch einstecken und zusammen mit der Kontermutter 1 so anziehen, dass die Schraube in das dazu gebohrte Gehäuse an der Wand genau passt (Fig. 1). Die Kontermutter bis zum Anschlag auf die Muffe anziehen (Fig. 3).



7.2 Bodenmontage

Kontermutter 1 bis zum Anschlag anziehen und danach soviel lösen bis die Schraube 6 in das Kontermuttergehäuse 1 passt (Fig. 5). Die Schraube in das Kontermuttergehäuse bis zum Anschlag eindrehen (Fig. 6). Dadurch bleibt die Kontermutter fest angezogen (gesichert) und gilt als Greiffläche für die Überwurfmutter zum kuppeln oder Entkuppeln der zwei Bauteile, um diese zusammenschrauben oder zu lösen.

