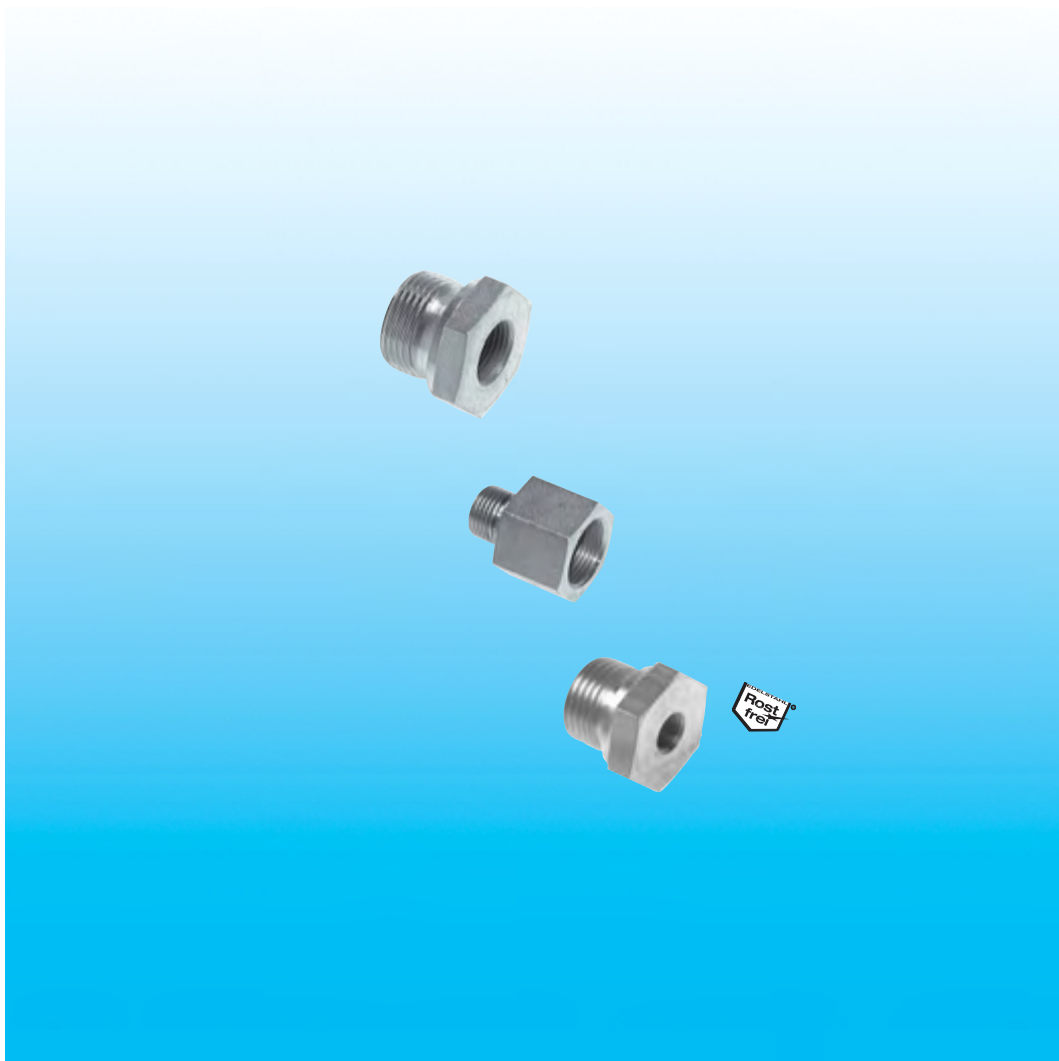


Dokumentation

Hydraulik-Gewindereduzierungen mit zylindrischem Innen- und Außengewinde - Typ RI ... ED, RI ... ED ES -



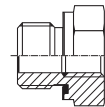
1. Inhalt

2. Artikelnummern und technische Daten	1
3. Abmessungen	2

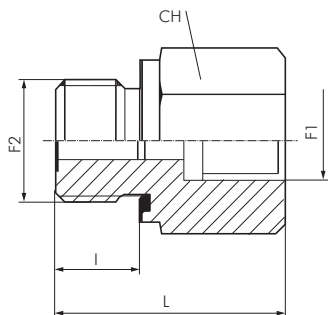
2. Artikelnummern und technische Daten

Hydraulik-Gewindereduzierungen mit zyl. Außen- & Innengewinde		bis 630 bar		
Typ Stahl verzinkt, Elastomerdichtung	Typ 1.4571, Elastomerdichtung	Gewinde außen	Gewinde innen	PN
Ri 1/8 x 1/4 ED	Ri 1/8 x 1/4 ED ES	G 1/8"	G 1/4"	630 bar
Ri 1/8 x 3/8 ED	Ri 1/8 x 3/8 ED ES	G 1/8"	G 3/8"	630 bar
Ri 1/4 x 1/8 ED	Ri 1/4 x 1/8 ED ES	G 1/4"	G 1/8"	630 bar
Ri 1/4 x 3/8 ED	Ri 1/4 x 3/8 ED ES	G 1/4"	G 3/8"	630 bar
Ri 1/4 x 1/2 ED	Ri 1/4 x 1/2 ED ES	G 1/4"	G 1/2"	630 bar
Ri 1/4 x 3/4 ED	Ri 1/4 x 3/4 ED ES	G 1/4"	G 3/4"	630 bar
Ri 3/8 x 1/8 ED	Ri 3/8 x 1/8 ED ES	G 3/8"	G 1/8"	630 bar
Ri 3/8 x 1/4 ED	Ri 3/8 x 1/4 ED ES	G 3/8"	G 1/4"	630 bar
Ri 3/8 x 1/2 ED	Ri 3/8 x 1/2 ED ES	G 3/8"	G 1/2"	630 bar
Ri 3/8 x 3/4 ED	Ri 3/8 x 3/4 ED ES	G 3/8"	G 3/4"	400 bar
Ri 1/2 x 1/8 ED	Ri 1/2 x 1/8 ED ES	G 1/2"	G 1/8"	630 bar
Ri 1/2 x 1/4 ED	Ri 1/2 x 1/4 ED ES	G 1/2"	G 1/4"	630 bar
Ri 1/2 x 3/8 ED	Ri 1/2 x 3/8 ED ES	G 1/2"	G 3/8"	630 bar
Ri 1/2 x 3/4 ED	Ri 1/2 x 3/4 ED ES	G 1/2"	G 3/4"	400 bar
Ri 1/2 x 1 ED	Ri 1/2 x 1 ED ES	G 1/2"	G 1"	400 bar
Ri 1/2 x 1 1/4 ED	Ri 1/2 x 1 1/4 ED ES	G 1/2"	G 1 1/4"	400 bar
Ri 3/4 x 1/4 ED	Ri 3/4 x 1/4 ED ES	G 3/4"	G 1/4"	400 bar
Ri 3/4 x 3/8 ED	Ri 3/4 x 3/8 ED ES	G 3/4"	G 3/8"	400 bar
Ri 3/4 x 1/2 ED	Ri 3/4 x 1/2 ED ES	G 3/4"	G 1/2"	400 bar
Ri 3/4 x 1 ED	Ri 3/4 x 1 ED ES	G 3/4"	G 1"	400 bar
Ri 3/4 x 1 1/4 ED	Ri 3/4 x 1 1/4 ED ES	G 3/4"	G 1 1/4"	400 bar
Ri 3/4 x 1 1/2 ED	Ri 3/4 x 1 1/2 ED ES	G 3/4"	G 1 1/2"	315 bar
Ri 1 x 1/4 ED	Ri 1 x 1/4 ED ES	G 1"	G 1/4"	400 bar
Ri 1 x 3/8 ED	Ri 1 x 3/8 ED ES	G 1"	G 3/8"	400 bar
Ri 1 x 1/2 ED	Ri 1 x 1/2 ED ES	G 1"	G 1/2"	400 bar
Ri 1 x 3/4 ED	Ri 1 x 3/4 ED ES	G 1"	G 3/4"	400 bar
Ri 1 x 1 1/4 ED	Ri 1 x 1 1/4 ED ES	G 1"	G 1 1/4"	400 bar
Ri 1 x 1 1/2 ED	Ri 1 x 1 1/2 ED ES	G 1"	G 1 1/2"	315 bar
Ri 1 1/4 x 1/2 ED	Ri 1 1/4 x 1/2 ED ES	G 1 1/4"	G 1/2"	400 bar
Ri 1 1/4 x 3/4 ED	Ri 1 1/4 x 3/4 ED ES	G 1 1/4"	G 3/4"	400 bar
Ri 1 1/4 x 1 ED	Ri 1 1/4 x 1 ED ES	G 1 1/4"	G 1"	400 bar
Ri 1 1/4 x 1 1/2 ED	Ri 1 1/4 x 1 1/2 ED ES	G 1 1/4"	G 1 1/2"	315 bar
Ri 1 1/2 x 1/2 ED	Ri 1 1/2 x 1/2 ED ES	G 1 1/2"	G 1/2"	315 bar
Ri 1 1/2 x 3/4 ED	Ri 1 1/2 x 3/4 ED ES	G 1 1/2"	G 3/4"	315 bar
Ri 1 1/2 x 1 ED	Ri 1 1/2 x 1 ED ES	G 1 1/2"	G 1"	315 bar
Ri 1 1/2 x 1 1/4 ED	Ri 1 1/2 x 1 1/4 ED ES	G 1 1/2"	G 1 1/4"	315 bar
---	Ri 2 x 1/2 ED ES	G 2"	G 1/2"	250 bar
---	Ri 2 x 3/4 ED ES	G 2"	G 3/4"	250 bar
---	Ri 2 x 1 ED ES	G 2"	G 1"	250 bar
---	Ri 2 x 1 1/4 ED ES	G 2"	G 1 1/4"	250 bar
Ri 2 x 1 1/2*	Ri 2 x 1 1/2 ED ES	G 2"	G 1 1/2"	250 bar
Sonderreduzierungen ohne Elastomerdichtung (metrisches Gewinde)				
Ri M18 x M22	---	M 18	M 22	40 bar
Ri M22 x 3/8	---	M 22	G 3/8"	40 bar

* PN 160 bar, ohne Elastomerdichtung



3. Abmessungen



Typ Ri ... ED

Typ	Gewinde außen F2	Gewinde innen F1	L	I	CH
Ri 1/8 x 1/4 ED	G 1/8"	G 1/4"	38	8,0	19
Ri 1/4 x 1/8 ED	G 1/4"	G 1/8"	29	12,0	19

Typ Ri ... ED ES

Typ	Gewinde außen F2	Gewinde innen F1	L	I	CH
Ri 1/4 x 1/8 ED ES	G 1/4"	G 1/8"	29	12,0	19
Ri 1 x 1/4 ED ES	G 1"	G 1/4"	29	18,0	41
Ri 1 1/2 x 1/4 ED ES	G 1 1/2"	G 1/4"	58	22,0	55
Ri 2 x 1 1/2 ED ES	G 2"	G 1 1/2"	42	22,5	70
Ri 2 x 1 1/4 ED ES	G 2"	G 1 1/4"	42	22,5	70