

- > **Anschluss: 3/4" ... 1 1/2" (ISO G/PTF)**
- > **Wasser- und Teilchenabscheidung mit hohem Wirkungsgrad**
- > **Membran sowie ausgewogene Ventildesign bieten für eine gute Regelcharakteristik**
- > **Sicherung des Einstellwertes durch Verrastung des Einstellknopfes**



### Technische Merkmale

**Betriebsmedium:**

Druckluft

**Maximaler Betriebsdruck:**

17 bar (246 psi)

**Regelbereich:**

Standard

0,4 ... 8 bar (5 ... 116 psi)

Optional

0,3 ... 4 bar (4 ... 58 psi),

0,7 ... 17 bar (10 ... 246 psi)

**Durchfluss:**

240 dm<sup>3</sup>/s; Anschluss: G1

Betriebsdruck: 6,3 bar (91 psi) Δp:

0,5 bar (7 psi)

Filterelement: 40 μm

**Filterelement:**

40 μm, optional 5 μm

**Anschlüsse:**

3/4", 1", 1 1/4" oder 1 1/2"

**Manometeranschluss:**

1/8 PTF mit PTF Hauptanschluss

Rc1/8 mit ISO G Hauptanschluss

**Entleerung:**

Manuell oder automatisch

**Betriebsbedingungen für automatische Entleerung (Schwimmer gesteuert):**

Entleerung schließt bei einem

Behälterdruck: > 0,3 bar (4.3 psi)

Entleerung öffnet bei einem

Behälterdruck: < 0,2 bar (2.9 psi)

Minimaler Durchfluss für das

Schließen der Entleerung:

0,6 dm<sup>3</sup>/s (1.3 scfm)

**Überdücksicherung:**

Mit (Standard)

Ohne (optional)

**Behältervolumen:**

0,5 Liter (17 fluid oz standard);

1 Liter (34 fluid oz optional)

**Umgebungs-/Mediums-**

**temperatur:**

-20° ... +80°C (-4° ... +176°F)

Ausführung mit Manometer:

-20° ... +65°C (-4° ... +149°F)

Um das Einfrieren der beweglichen

Teile zu vermeiden, muss die

Druckluft unter +2°C (+35°F) frei

von Feuchtigkeit sein.

**Material:**

Gehäuse, Behälter und Rahmen:

Aluminium

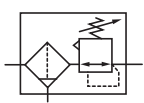
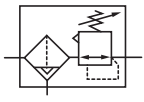
Sichtglas: Pyrex

Filterelement: Kunststoff gesintert

Einstellknopf: Acetalharz

Dichtungen: NBR

### Technische Daten, Standard Ausführung

Symbol	Anschluss	Nennweite	Betriebsdruck (bar)	Filterelement (μm)	Entleerung	Gewicht (kg)	Typ
	G3/4	—	0,4 ... 8	40	Manuell	3,29	B68G-6GK-MR3-RLN
	G1	Basis	0,4 ... 8	40	Manuell	3,29	B68G-8GK-MR3-RLN
	G1 1/4	—	0,4 ... 8	40	Manuell	3,35	B68G-AGK-MR3-RLN
	G1 1/2	—	0,4 ... 8	40	Manuell	3,35	B68G-BGK-MR3-RLN
	Ohne Rahmen	—	0,4 ... 8	40	Manuell	2,30	B68G-NNK-MR3-RLN
	G3/4	—	0,4 ... 8	40	Automatisch	3,29	B68G-6GK-AR3-RLN
	G1	Basis	0,4 ... 8	40	Automatisch	3,29	B68G-8GK-AR3-RLN
	G1 1/4	—	0,4 ... 8	40	Automatisch	3,35	B68G-AGK-AR3-RLN
	G1 1/2	—	0,4 ... 8	40	Automatisch	3,35	B68G-BGK-AR3-RLN
	Ohne Rahmen	—	0,4 ... 8	40	Automatisch	2,30	B68G-NNK-AR3-RLN



Zubehör, Reparatursätze und Manometer



Zubehör

	Montagerahmen, 1-fach	Montagerahmen, 2-fach	Gewinde- flansch	Montagerah- men, 1-fach ohne Gewinde	3/2-Wege Absperr- ventil Primär-Anbauseite	Sekundär-Anbauseite	Befesti- gungswinkel
<b>Ge- winde</b>	<b>5</b>	<b>5</b>	<b>2</b>	<b>5</b>			<b>1</b>
G3/4	Y68A-6GN-N1N	Y68A-6GN-N2N	5524-55	74785-98	T68H-6GB-B2N	T68H-6GC-B2N	18-001-979
G1	Y68A-8GN-N1N	Y68A-8GN-N2N	5524-52		T68H-8GB-B2N	T68H-8GC-B2N	18-001-979
G1 1/4	Y68A-AGN-N1N	Y68A-AGN-N2N	5523-52		T68H-AGB-B2N	T68H-AGC-B2N	18-001-978
G1 1/2	Y68A-BGN-N1N	Y68A-BGN-N2N	5523-93		T68H-BGB-B2N	T68H-BGC-B2N	18-001-972
3/4 PTF	Y68A-6AN-N1N	Y68A-6AN-N2N	5524-53		T68H-6AB-B2N	T68H-6AC-B2N	18-001-979
1 PTF	Y68A-8AN-N1N	Y68A-8AN-N2N	5524-50		T68H-8AB-B2N	T68H-8AC-B2N	18-001-979
1 1/4 PTF	Y68A-AAN-N1N	Y68A-AAN-N2N	5523-50		T68H-AAB-B2N	T68H-AAC-B2N	18-001-978
1 1/2 PTF	Y68A-BAN-N1N	Y68A-BAN-N2N	5523-95		T68H-BAB-B2N	T68H-BAC-B2N	18-001-972

Reparatursatz

Mutter	Verstellsperre mit Plombendraht	Anschlussflansch	Vorhängeschloss mit zwei Schlüsseln
<b>4</b>	<b>3</b>		
5520-89	4355-51	18-026-986 (G1/4 & G1/2) 18-026-983 (1/4 & 1/2 PTF)	0613633 (Messing)

Reparatursatz	Automatische Entleerung
B68G-KITM05R (5 µm) B68G-KITM40R (40 µm)	B68G-KITA05R (5 µm) B68G-KITA40R (40 µm)

**Manometer**

Zentralanschluss,  
Skala weiß  
(Weitere technische  
Daten siehe Datenblatt  
8.900.900)



**6**

Regelbereich bar *1	MPa	psi	Ø	Gewinde	Typ
0 ... 4	0 ... 0,4	0 ... 58	50 mm	R1/8	18-015-011
0 ... 10	0 ... 1	0 ... 145	50 mm	R1/8	18-015-013
0 ... 25	0 ... 2,5	0 ... 362	50 mm	R1/8	18-015-014

\*1) Hauptskala

Zentralanschluss,  
Skala schwarz für  
Nordamerika  
(Weitere technische  
Daten siehe Datenblatt  
8.900.900)



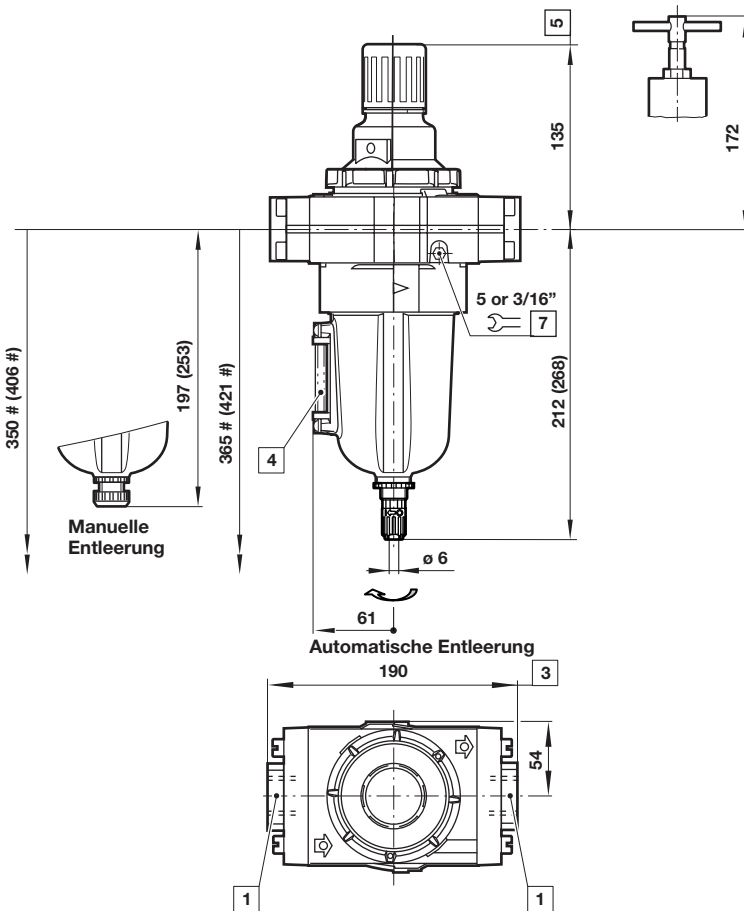
**6**

Regelbereich psig *1	bar	MPa	Ø	Gewinde	Typ
0 ... 60	0 ... 4	0 ... 0,4	2" (50 mm)	1/8 PTF	18-015-202
0 ... 160	0 ... 11	0 ... 1,1	2" (50 mm)	1/8 PTF	18-015-204
0 ... 400	0 ... 28	0 ... 2,8	2" (50 mm)	1/8 PTF	18-015-206

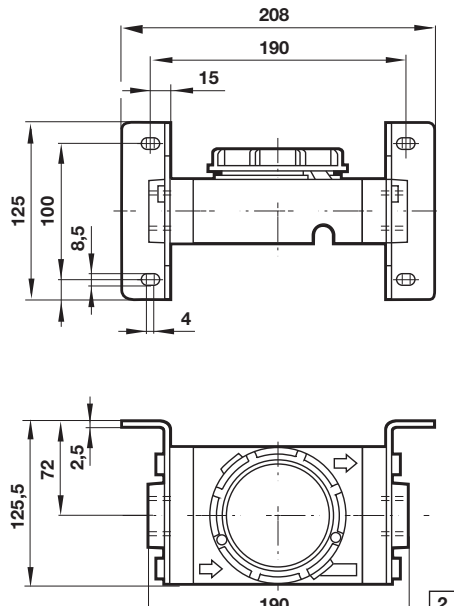
\*1) Hauptskala

**Abmessungen**

Abmessungen in mm  
Projection/First angle



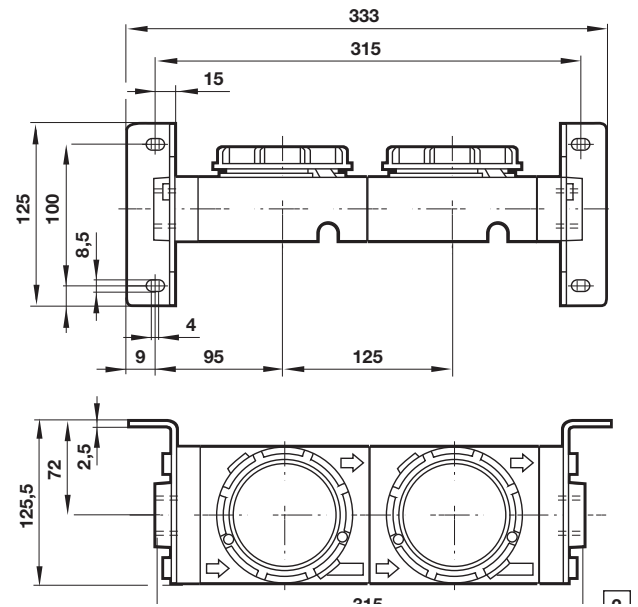
- # Minimal benötigter Abstand für den Behälter austausch
- ( ) Werte für 1 Liter-Behälter
- 1** Anschlüsse 3/4", 1", 1 1/4" oder 1 1/2"
- 3** Bei 1 1/4"- oder 1 1/2"-Anschluss + 10 mm
- 4** Sichtglas
- 5** Minus 4mm wenn Knopf in Sperrstellung.
- 7** Manometeranschluss 1/8"

**Montagerahmen, 1-fach mit Befestigungswinkel**


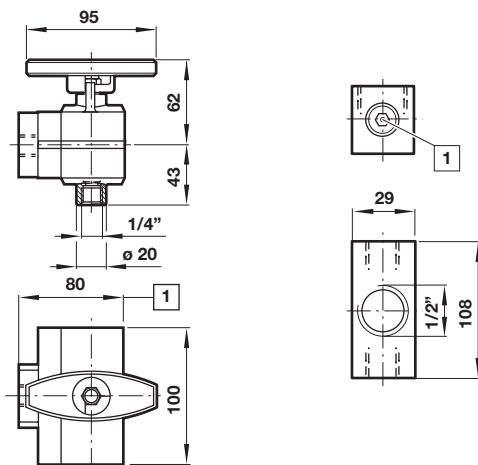
1 Für 1 1/4- und 1 1/2"-Ausführungen + 10 mm

**Montagerahmen, 2-fach mit Befestigungswinkel**

Abmessungen in mm  
Projection/First angle



1 Für 1 1/4- und 1 1/2"-Ausführungen + 10 mm

**3/2-Wege Absperrventil Anschlussflansch**


1 Für 1 1/2"-Ausführungen + 5 mm

1 Mit zwei alternativen, verschlossenen G1/4 Anschlüsse

**Sicherheitshinweise**

Diese Produkte sind ausschließlich in Druckluftsystemen zu verwenden. Sie sind dort einzusetzen, wo die unter »Technische Merkmale/-Daten« aufgeführten Werte nicht überschritten werden.

Berücksichtigen Sie bitte die entsprechende Katalogseite. Vor dem Einsatz der Produkte bei nicht industriellen Anwendungen, in lebenserhaltenden- oder anderen Systemen, die nicht in den veröffentlichten Anleitungsunterlagen enthalten sind, wenden Sie sich bitte direkt an IMI Precision Engineering, Norgren GmbH.

systemen verwendete Komponenten auf verschiedene Arten versagen. Systemauslegern wird dringend empfohlen, die Störungsarten aller in Pneumatiksystemen verwendeten Komponententeile zu berücksichtigen und ausreichende Sicherheitsvorkehrungen zu treffen, um Verletzungen von Personen sowie Beschädigungen der Geräte im Falle einer solchen Störung zu verhindern. Systemausleger sind verpflichtet, Sicherheitshinweise für den Endbenutzer im Betriebshandbuch zu vermerken, wenn der Störungschutz nicht ausreichend gewährleistet ist.