

Metall-Steckverbindungen

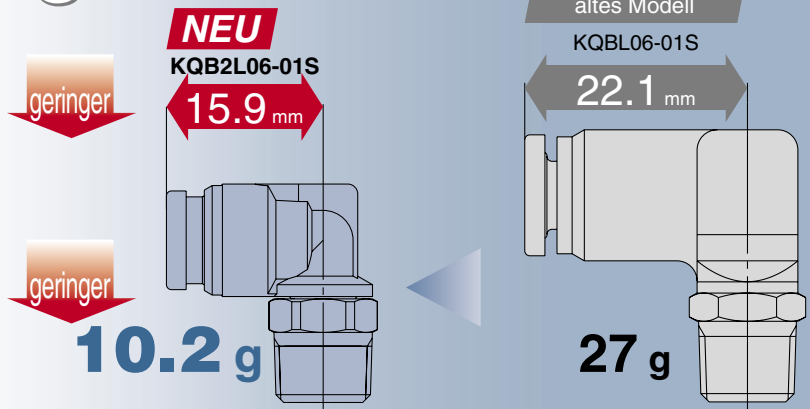
Kompakt bei geringem Gewicht

Neu

RoHS

Abmessungen ca. **30%**
* Vergleich mit KQBL06-01S

Gewicht ca. **62%**
* Vergleich mit KQBL06-01S



• Zusätzliche Varianten
17 Modelle < 9 Modelle

Medientemperatur **-5 bis 150°C**

Anschlussgewinde M, R, Rc, UNF, NPT, G

verwendbares Schlauchmaterial **FEP • PFA • Nylon • Weichnylon
Polyurethan • Polyolefin**

chemisch vernickelt (Messingteile)

fettfrei

Variantenübersicht ● Neu

		verwendb. Schlauch-Außen-Ø (mm)						
		ø3.2	ø4	ø6	ø8	ø10	ø12	ø16
Anschlussgewinde	M5	●	●	●	●	●	●	●
	R1/8	●	●	●	●	●	●	●
	G1/8	●	●	●	●	●	●	●
	R1/4	●	●	●	●	●	●	●
	G1/4	●	●	●	●	●	●	●
	R3/8	●	●	●	●	●	●	●
	G3/8	●	●	●	●	●	●	●
	R1/2	●	●	●	●	●	●	●
	G1/2	●	●	●	●	●	●	●
kein Gewinde	●	●	●	●	●	●	●	

		verwendb. Schlauch-Außen-Ø (Zoll)					
		ø1/8"	ø5/32"	ø1/4"	ø5/16"	ø3/8"	ø1/2"
Anschlussgewinde	10-32 UNF	●	●	●	●	●	●
	NPT1/8	●	●	●	●	●	●
	NPT1/4	●	●	●	●	●	●
	NPT3/8	●	●	●	●	●	●
	NPT1/2	●	●	●	●	●	●
	kein Gewinde	●	●	●	●	●	●



Serie **KQB2**



CAT.EUS50-34A-DE

○ Kompakt bei geringem Gewicht

Abmessungen: ca. **30%** geringer
* Vergleich mit KQBL06-01S

Gewicht: ca. **62%** geringer
* Vergleich mit KQBL06-01S

○ Jetzt mit zusätzlichen Schlauchdurchmessern $\varnothing 3.2$ ($\varnothing 1.8''$) und $\varnothing 16$ neu

○ Zusätzliche Varianten **17** Modelle \leftarrow **9** Modelle

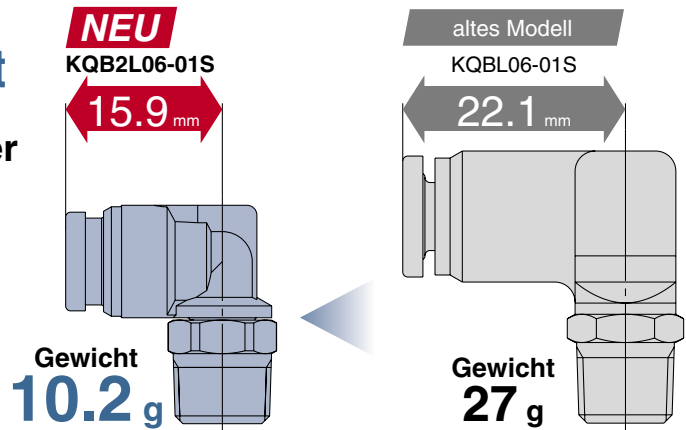
○ Zoll x UNF/NPT-Gewinde, metrisch x G-Gewinde neu

○ Verwendbare Schlauchgrößen $\varnothing 3.2$ bis $\varnothing 16$, $\varnothing 1/8''$ bis $\varnothing 1/2''$

○ Anschlussgewinde: M, R, Rc, UNF, NPT, G

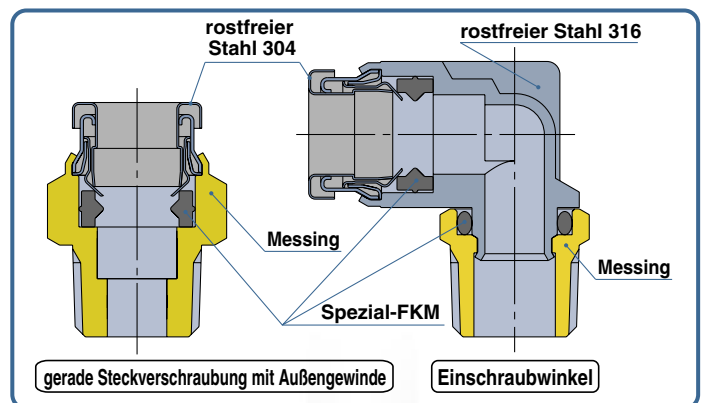
○ Medientemperatur: **-5 bis 150°C**

○ Fettfrei

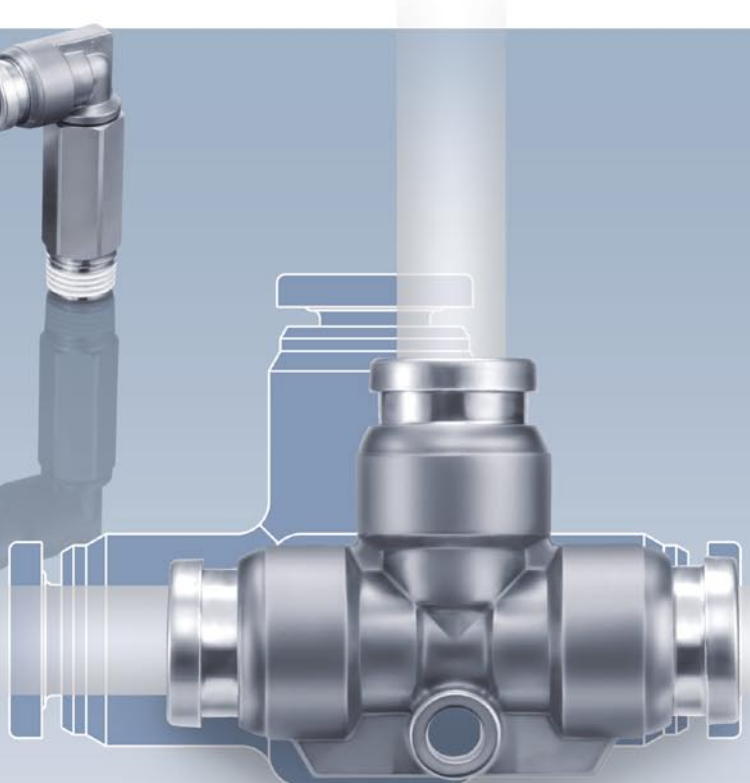


○ Verwendbares Schlauchmaterial FEP • PFA • Nylon • Weichnylon Polyurethan • Polyolefin

○ Chemisch vernickelt (Messingteile)



Rostfreier Stahl 304



Variantenübersicht

Gerade Steckverschraubung mit Außengewinde **KQB2H**



metrisch
R-Gewinde S. 3
G-Gewinde S. 16
Zoll S. 10

Schott-Steckverbindung **KQB2E**



metrisch S. 5
Zoll S. 12

Y-Steckabzweiger mit Reduktion **KQB2U**



metrisch S. 6
Zoll S. 13

Gerade Steckverschraubung mit Innensechskant **KQB2S**



metrisch
R-Gewinde S. 3
G-Gewinde S. 16
Zoll S. 10

T-Steckverbindung **KQB2T**



metrisch S. 5
Zoll S. 12

Schott-Steckverschraubung **KQB2E**



metrisch
Rc-Gewinde S. 7
G-Gewinde S. 18
Zoll S. 13

Gerade Steckverbindung **KQB2H**



metrisch S. 3
Zoll S. 10

Y-Steckabzweiger **KQB2U**



metrisch S. 5
Zoll S. 12

Einschraubwinkel hoch **KQB2W**



metrisch
R-Gewinde S. 7
G-Gewinde S. 18
Zoll S. 13

Einschraubwinkel **KQB2L**



metrisch
R-Gewinde S. 4
G-Gewinde S. 17
Zoll S. 11

T-Steckverbindung mit Reduktion **KQB2T**



metrisch S. 6
Zoll S. 12

Gerade Steckverschraubung mit Innengewinde **KQB2F**



metrisch
Rc-Gewinde S. 8
G-Gewinde S. 18
Zoll S. 14

T-Steckverschraubung **KQB2T**



metrisch
R-Gewinde S. 4
G-Gewinde S. 17
Zoll S. 11

Gerade Einsteckreduzierung **KQB2R**



metrisch S. 6
Zoll S. 12

Verschlussstopfen **KQB2P**



metrisch S. 8
Zoll S. 14

Winkel-Steckverbindung **KQB2L**



metrisch S. 5
Zoll S. 11

Gerade Steckverbindung **KQB2H**



metrisch S. 6
Zoll S. 13

Metall-Steckverbindungen

Verwendbarer Schlauch: metrisch, Anschlussgewinde: M, R, Rc

Serie KQB2

RoHS



Verwendbarer Schlauch

Schlauchmaterial	FEP, PFA, Nylon, Weichnylon ^{Anm. 1)} , Polyurethan, Polyolefin
Schlauch-Außen-Ø	ø3.2, ø4, ø6, ø8, ø10, ø12, ø16

Technische Daten

Medium	Druckluft, Wasser
Betriebsdruckbereich ^{Anm. 2)}	-100 kPa bis 1 MPa ^{Anm. 3)}
Prüfdruck	3.0 MPa
Umgebungs- und Medientemperatur ^{Anm. 4)}	-5 bis 150°C (kein Gefrieren) ^{Anm. 3)}
Schmiermittel	fettfreie Ausführung
Teflonbeschichtung (Gewinde)	Standard

Anm. 1) Bei Weichnylon-Schläuchen darf kein Wasser verwendet werden.

Anm. 2) Einsatz in Vakuumhalteanwendung wie Leckprüfer vermeiden, da Leckage vorhanden ist.

Anm. 3) Den Betriebsdruckbereich und den Betriebstemperaturbereich des Schlauches überprüfen.

Anm. 4) Es wird empfohlen, unter folgenden Bedingungen eine Innenhülse der Serie TJ einzusetzen (außer ø3.2):

- Bei großen Medientemperaturschwankungen..
- Bei Verwendung unter hohen Temperaturen.

* Temperaturempfehlung für die Montage von Innenhülsen

Schlauch	Temperatur
FEP-Schlauch/Serie TH	ab 80°C
PFA-Schlauch/Serie TL	ab 120°C

Ersatzteile

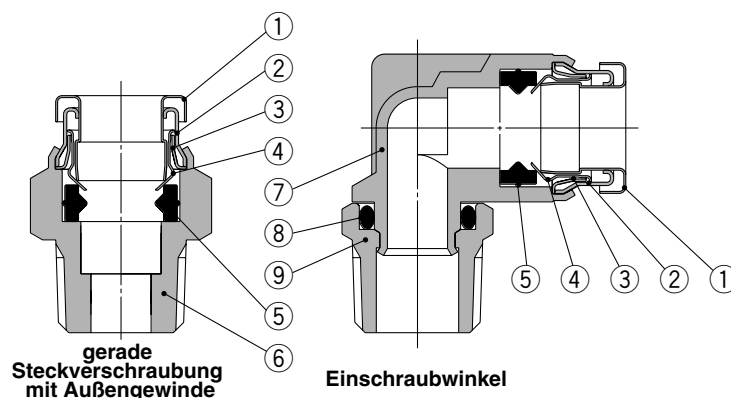
Beschreibung	Schlauch-Außen-Ø	Bestell-Nr.	Material
Dichtung M5	—	M-5G3	rostfreier Stahl 316, Spezial-FKM
Sechskantmutter	ø3.2	KQB223-P01	C3604 (chemisch vernickelt)
	ø4	KQB206-P01	
	ø6	KQB208-P01	
	ø8	KQB210-P01	
	ø10	KQB212-P01	
	ø16	KQB216-P01	

Bestell-Nr. für Innenhülsen

Schlauch-Außen-Ø	Schlauchmaterial			Innenhülse	
	TUS (Weich-Polyurethan)	TH/THI (FEP)	TL/TIL (PFA)	Bestell-Nr.	Länge
ø4	—	TH0402	—	TJ-0402	18
	TUS0425	TH0425	—	TJ-0425	18
	—	—	TL0403	TJ-0403	18
ø6	TUS0604	TH0604	TL0604	TJ-0604	19
	TUS0805	—	—	TJ-0805	20.5
ø8	—	TH0806	TL0806	TJ-0806	20.5
	TUS1065	—	—	TJ-1065	23
ø10	—	TH1075	—	TJ-1075	23
	—	TH1008	TL1008	TJ-1008	23
	TUS1208	—	—	TJ-1208	24
ø12	—	TH1209	—	TJ-1209	24
	—	TH1210	TL1210	TJ-1210	24
	—	—	—	—	—

* Innenhülse Serie TJ aus Messing + chemisch vernickelt

Konstruktion



Stückliste

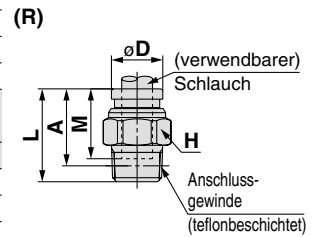
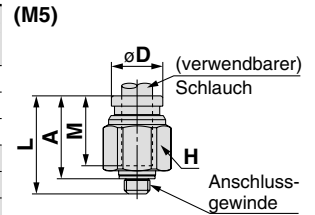
von Innenhülsen	Beschreibung	Material
1	Druckring	rostfreier Stahl 304
2	Führung 1	rostfreier Stahl 304
3	Führung 2	rostfreier Stahl 304
4	Spannzange	rostfreier Stahl 304
5	Dichtung	Spezial-FKM (fluorbeschichtet)
6	Körper, gerade Steckversch. m. Außengewinde	Messing (chemisch vernickelt)
7	Körper, Einschraubwinkel	rostfreier Stahl 316
8	O-Ring	Spezial-FKM (fluorbeschichtet)
9	Anschlusskörper	Messing (chemisch vernickelt)

Abmessungen

Gerade Steckverschraubung mit Außengewinde: KQB2H



verwendb. Schlauch-Außen-Ø (mm)	Anschlussgewinde R, M	Modell	H Schlüsselweite	Anm. 1) øD	L	A*	M	Anm. 2) effektiver Querschnitt (mm ²)	Gewicht (g)
ø3.2	M5	KQB2H23-M5	8	8	16.5	13.5	12	3	3.4
	1/8	KQB2H23-01S	10		15.4	12.3			6
	1/4	KQB2H23-02S	14		21	16.3			17.8
ø4	M5	KQB2H04-M5	10	8.7	17.1	14.1	12.6	4	5.3
	1/8	KQB2H04-01S	10		15.3	12.2			5.6
	1/4	KQB2H04-02S	14		20.9	16.2			17.2
ø6	M5	KQB2H06-M5	12	11.1	19.1	16.1	13.6	4	8
	1/8	KQB2H06-01S	12		18.1	15			7.3
	1/4	KQB2H06-02S	14		20.8	16.1			15.2
	3/8	KQB2H06-03S	17		23	17.9			28.8
ø8	1/8	KQB2H08-01S	14	13.4	24.5	21.4	16.1	26.1	13.5
	1/4	KQB2H08-02S	14		22.3	17.6			26
	3/8	KQB2H08-03S	17		23.7	18.6			
ø10	1/8	KQB2H10-01S	17	16.4	25.5	22.4	17	26.1	19.8
	1/4	KQB2H10-02S	17		27.9	23.2			22.7
	3/8	KQB2H10-03S	17		23	17.9			41.5
ø12	1/2	KQB2H10-04S	22	18.5	28.6	22.2	18.6	58.3	53.9
	1/4	KQB2H12-02S	19		30.5	25.8			28.8
	3/8	KQB2H12-03S	19		24.7	19.6			21.5
ø16	1/2	KQB2H12-04S	22	24.6	28.7	22.3	20.8	81	47
	3/8	KQB2H16-03S	24		33.6	28.5			48.3
	1/2	KQB2H16-04S	24		29.5	23.1			113

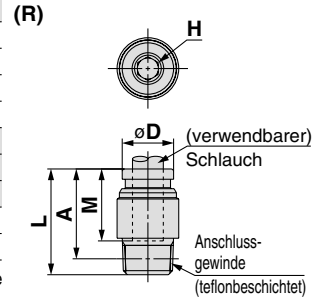
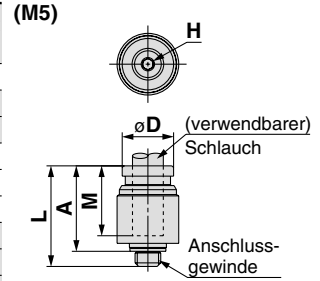


* Referenzabmessungen bei eingeschraubtem R-Gewinde
 Anm. 1) øD ist der max. Durchmesser.
 Anm. 2) Wert für FEP-Schlauch.
 Wert für Nylonschlauch gilt nur bei ø16.

Gerade Steckverschraubung mit Innensechskant: KQB2S



verwendb. Schlauch-Außen-Ø (mm)	Anschlussgewinde R, M	Modell	H (Schlüsselweite)	Anm. 1) øD	L	A*	M	Anm. 2) effektiver Querschnitt (mm ²)	Gewicht (g)	
ø3.2	M5	KQB2S23-M5	2	9	16.5	13.5	12	3	4	
ø4	M5	KQB2S04-M5	2	9	17.1	14.1	12.6	4	3.9	
	1/8	KQB2S04-01S	3	10	20.4	17.3			4.1	7.9
ø6	M5	KQB2S06-M5	2	12	19.6	16.6	13.6	4	7.8	
	1/8	KQB2S06-01S	4		20.6	17.5			10	9.1
	1/4	KQB2S06-02S	4		15.9	10.7			14.7	
ø8	1/8	KQB2S08-01S	5	14	24.7	21.6	16.1	23.3	17.2	
	1/4	KQB2S08-02S	6		22.9	18.2			13.5	
	3/8	KQB2S08-03S	6		23.1	18			24	
ø10	1/8	KQB2S10-01S	5	17	25.6	22.5	17	39	17.2	
	1/4	KQB2S10-02S	8		27.5	22.8			20	
	3/8	KQB2S10-03S	8		18.9	22			22	
	1/2	KQB2S10-04S	22		24	17.6			39.2	
ø12	1/4	KQB2S12-02S	8	19	30.6	25.9	18.6	60	46	
	3/8	KQB2S12-03S	10		24.9	19.8			20.2	
	1/2	KQB2S12-04S	10		18.5	35.3				
ø16	3/8	KQB2S16-03S	10	24.6	33.2	28.1	20.8	113	43.6	
	1/2	KQB2S16-04S	12		29.4	23			40.3	

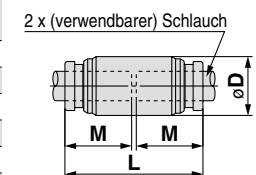


* Referenzabmessungen bei eingeschraubtem R-Gewinde
 Anm. 1) øD ist der max. Durchmesser.
 Anm. 2) Wert für FEP-Schlauch.
 Wert für Nylonschlauch gilt nur bei ø16.

Gerade Steckverbindung: KQB2H



verwendb. Schlauch-Außen-Ø (mm)	Modell	øD Anm. 1)	L	M	Anm. 2) effektiver Querschnitt (mm ²)	Gewicht (g)
ø3.2	KQB2H23-00	9	25	12	3.4	6.8
ø4	KQB2H04-00	9	26.2	12.6	5.6	6.8
ø6	KQB2H06-00	12	28.2	13.6	13.1	12
ø8	KQB2H08-00	14	33.2	16.1	26.1	17.4
ø10	KQB2H10-00	17	35	17	41.5	27.2
ø12	KQB2H12-00	19	38.2	18.6	58.3	33.7
ø16	KQB2H16-00	24.6	42.6	20.8	113	56.1



Anm. 1) øD ist der max. Durchmesser.
 Anm. 2) Wert für FEP-Schlauch.
 Wert für Nylonschlauch gilt nur bei ø16.

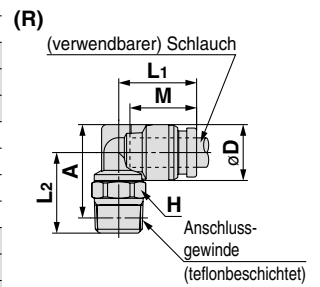
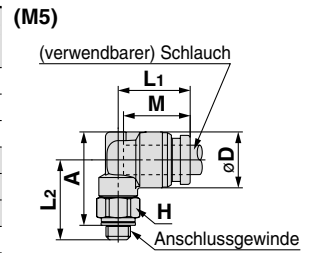
Serie KQB2

Verwendbarer Schlauch: metrisch, Anschlussgewinde: M, R, Rc

Abmessungen

Einschraubwinkel mit Außengewinde: KQB2L

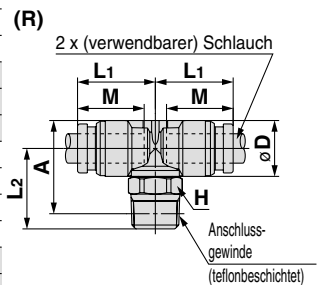
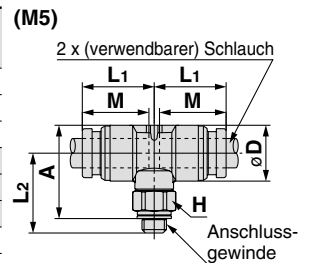
verwendb. Schlauch-Außen-Ø (mm)	Anschluss-gewinde R, M	Modell	H (Schlüsselweite)	Anm. 1) øD	L1	L2	A*	M	Anm. 2) effektiver Querschnitt (mm ²)	Gewicht (g)
ø3.2	M5	KQB2L23-M5	8	8.3	13.1	14.8	16	12	2.6	6.5
	1/8	KQB2L23-01S	10		13.6	14.9	15.9		3	8
	1/4	KQB2L23-02S	14		18.7	18.1	16.6			
ø4	M5	KQB2L04-M5	8	9.1	13.7	15.2	16.8	12.6	3.5	7
	1/8	KQB2L04-01S	10		14.4	15.3	16.7		4.2	8.6
	1/4	KQB2L04-02S	14		19.1	18.9	17.5			
ø6	M5	KQB2L06-M5	8	11.4	14.7	16.3	19	13.6	3.5	9
	1/8	KQB2L06-01S	10		16.4	19.1	10.2			
	1/4	KQB2L06-02S	14		15.9	20.2	21.2		11.4	19.1
	3/8	KQB2L06-03S	17		21.6	22.2	31.2			
ø8	1/8	KQB2L08-01S	12	13.7	18.6	18.3	22	16.1	21.6	14.8
	1/4	KQB2L08-02S	14		19.1	21.5	23.6		20.8	
	3/8	KQB2L08-03S	17		22.9	24.6	32.8			
ø10	1/8	KQB2L10-01S	12	16.6	20	19.7	24.9	17	21.6	20.4
	1/4	KQB2L10-02S	14		22.9	26.5	23.7			
	3/8	KQB2L10-03S	17		21	24.3	27.5		35.2	34.5
	1/2	KQB2L10-04S	22		28.5	30.4	62.6			
ø12	1/4	KQB2L12-02S	14	18.7	22.6	24	28.6	18.6	50.2	27.4
	3/8	KQB2L12-03S	17		23.6	25.3	29.5		34.3	
	1/2	KQB2L12-04S	22		29.5	32.4	60.8			
ø16	3/8	KQB2L16-03S	19	24.6	26.3	28	34.5	20.8	71	47
	1/2	KQB2L16-04S	22		27.3	31.8	37		100	62.6



* Referenzabmessungen bei eingeschraubtem R-Gewinde
 Anm. 1) øD ist der max. Durchmesser.
 Anm. 2) Wert für FEP-Schlauch.
 Wert für Nylonschlauch gilt nur bei ø16.

T-Steckverschraubung mit Außengewinde: KQB2T

verwendb. Schlauch-Außen-Ø (mm)	Anschluss-gewinde R, M	Modell	H (Schlüsselweite)	Anm. 1) øD	L1	L2	A*	M	Anm. 2) effektiver Querschnitt (mm ²)	Gewicht (g)
ø3.2	M5	KQB2T23-M5	8	8.3	13.1	14.8	16	12	3.2	8.2
	1/8	KQB2T23-01S	10		13.6	14.9	15.9		3.4	9.6
	1/4	KQB2T23-02S	14		18.7	18.1	18.4			
ø4	M5	KQB2T04-M5	8	9.1	13.7	15.2	16.8	12.6	4.5	9.1
	1/8	KQB2T04-01S	10		14.4	15.3	16.7		6	10.6
	1/4	KQB2T04-02S	14		19.1	18.9	19.4			
ø6	M5	KQB2T06-M5	8	11.4	14.7	16.3	19	13.6	4.5	12.1
	1/8	KQB2T06-01S	10		16.4	19.1	13.6			
	1/4	KQB2T06-02S	14		15.9	20.2	21.2		13.9	22.5
	3/8	KQB2T06-03S	17		21.6	22.2	35			
ø8	1/8	KQB2T08-01S	12	13.7	18.6	18.3	22	16.1	26.3	20
	1/4	KQB2T08-02S	14		19.1	21.5	23.6		26.1	
	3/8	KQB2T08-03S	17		22.9	24.6	38			
ø10	1/8	KQB2T10-01S	12	16.6	20	19.7	24.9	17	40.8	28.6
	1/4	KQB2T10-02S	14		22.9	26.5	31.5			
	3/8	KQB2T10-03S	17		21	24.3	27.5		42.4	
	1/2	KQB2T10-04S	22		28.5	30.4	70.4			
ø12	1/4	KQB2T12-02S	14	18.7	22.6	24	28.6	18.6	57.2	38.1
	3/8	KQB2T12-03S	17		23.6	25.3	29.5		39.7	
	1/2	KQB2T12-04S	22		29.5	32.4	70.8			
ø16	3/8	KQB2T16-03S	19	24.6	26.3	28	34.5	20.8	71	64.4
	1/2	KQB2T16-04S	22		27.3	31.8	37		100	79



* Referenzabmessungen bei eingeschraubtem R-Gewinde
 Anm. 1) øD ist der max. Durchmesser.
 Anm. 2) Wert für FEP-Schlauch.
 Wert für Nylonschlauch gilt nur bei ø16.

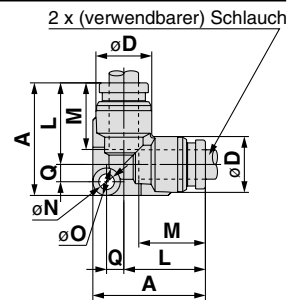
Abmessungen

Winkel-Steckverbindung: KQB2L



verwendb. Schlauch-Außen-Ø. (mm)	Modell	Anm. 1) ϕD	L	A	Q	M	ϕN	ϕO	Anm. 2) effektiver Querschnitt (mm ²)	Gewicht (g)
$\phi 3.2$	KQB2L23-00	8.3	13.6	19.3	2.9	12	3.2	5.6	3	6.3
$\phi 4$	KQB2L04-00	9.1	14.6	20.5	3.1	12.6	3.2	5.6	4.2	7.4
$\phi 6$	KQB2L06-00	11.4	16.6	23	3.6	13.6	3.2	5.6	11.4	11
$\phi 8$	KQB2L08-00	13.7	20.1	29.1	5	16.1	4.2	8	21.6	20.2
$\phi 10$	KQB2L10-00	16.6	22	31.7	5.7	17	4.2	8	35.2	29.6
$\phi 12$	KQB2L12-00	18.7	24.6	35	6.4	18.6	4.2	8	50.2	37.1
$\phi 16$	KQB2L16-00	24.6	28.8	40.5	7.7	20.8	4.2	8	100	59.7

Anm. 1) ϕD ist der max. Durchmesser.
Anm. 2) Wert für FEP-Schlauch.
Wert für Nylonschlauch gilt nur bei $\phi 16$.

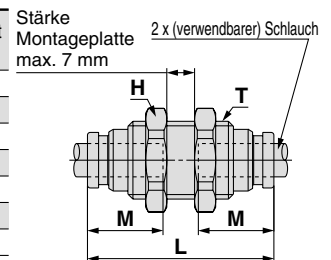


Schott-Steckverbindung: KQB2E



verwendb. Schlauch-Außen-Ø. (mm)	Modell	T (M)	H (Schlüsselweite)	L	Montagebohrung	M	Anm. 1) effektiver Querschnitt (mm ²)	Gewicht (g)
$\phi 3.2$	KQB2E23-00	M10 x 1	12	32.2	11	12	3.4	14.8
$\phi 4$	KQB2E04-00	M10 x 1	12	32.4	11	12.6	5.6	14.7
$\phi 6$	KQB2E06-00	M14 x 1	17	35.4	15	13.6	13.1	29.2
$\phi 8$	KQB2E08-00	M15 x 1	19	38.8	16	16.1	26.1	34.9
$\phi 10$	KQB2E10-00	M18 x 1	21	40	19	17	41.5	47.1
$\phi 12$	KQB2E12-00	M20 x 1	24	42.4	21	18.6	58.3	58.7
$\phi 16$	KQB2E16-00	M27 x 1	30	46.8	28	20.8	113	107.2

Anm.) Wert für FEP-Schlauch.
Wert für Nylonschlauch gilt nur bei $\phi 16$.

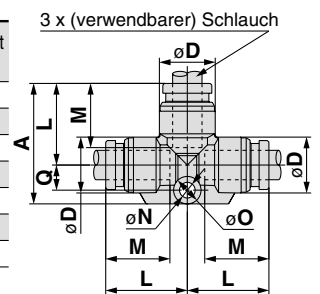


T-Steckverbindung: KQB2T



verwendb. Schlauch-Außen-Ø. (mm)	Modell	Anm. 1) ϕD	L	A	Q	M	ϕN	ϕO	Anm. 2) effektiver Querschnitt (mm ²)	Gewicht (g)
$\phi 3.2$	KQB2T23-00	8.3	13.6	20.5	4.1	12	3.2	5.6	3.4	7.9
$\phi 4$	KQB2T04-00	9.1	14.6	21.8	4.4	12.6	3.2	5.6	6.4	9.5
$\phi 6$	KQB2T06-00	11.4	16.6	24.6	5.2	13.6	3.2	5.6	13.4	14.2
$\phi 8$	KQB2T08-00	13.7	20.1	31.1	7	16.1	4.2	8	25.6	24.4
$\phi 10$	KQB2T10-00	16.6	22	34	8	17	4.2	8	40	36.8
$\phi 12$	KQB2T12-00	18.7	24.6	37.7	9.1	18.6	4.2	8	57.4	47
$\phi 16$	KQB2T16-00	24.6	28.8	43.4	10.6	20.8	4.2	8	100	75.5

Anm. 1) ϕD ist der max. Durchmesser.
Anm. 2) Wert für FEP-Schlauch.
Wert für Nylonschlauch gilt nur bei $\phi 16$.

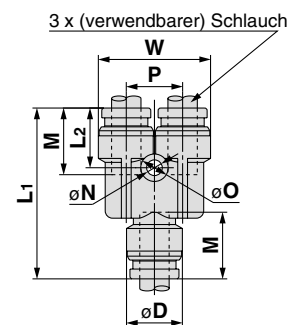


Y-Steckabzweiger: KQB2U



verwendb. Schlauch-Außen-Ø. (mm)	Modell	Anm. 1) ϕD	W	L1	L2	P	M	ϕN	ϕO	Anm. 2) effektiver Querschnitt (mm ²)	Gewicht (g)
$\phi 3.2$	KQB2U23-00	8.3	16.4	29	11	8.1	12	3.2	5.6	3.4	9.2
$\phi 4$	KQB2U04-00	9.1	18.2	30.4	11.3	9.1	12.6	3.2	5.6	4.2	11.1
$\phi 6$	KQB2U06-00	11.4	22.9	34.9	12.2	11.5	13.6	3.2	5.6	13.4	18.8
$\phi 8$	KQB2U08-00	13.7	28.3	40.1	14.1	14.6	16.1	4.2	8	25.6	29.7
$\phi 10$	KQB2U10-00	16.6	34.2	44	14.4	17.6	17	4.2	8	40	47.4
$\phi 12$	KQB2U12-00	18.7	38.5	48.4	15.8	19.8	18.6	4.2	8	57.4	62.1
$\phi 16$	KQB2U16-00	24.6	49.3	56.6	17.3	26	20.8	4.2	8	113	110.2

Anm. 1) ϕD ist der max. Durchmesser.
Anm. 2) Wert für FEP-Schlauch.
Wert für Nylonschlauch gilt nur bei $\phi 16$.



Serie KQB2

Verwendbarer Schlauch: metrisch, Anschlussgewinde: M, R, Rc

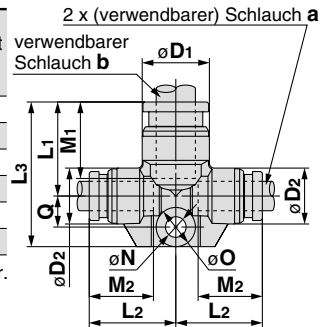
Abmessungen

T-Steckverbindung mit Reduktion: KQB2T



verwendb. Schlauch-Außen-Ø (mm)		Modell	Anm. 1) ØD1	Anm. 1) ØD2	L1	L2	L3	Q	M1	M2	ØN	ØO	Anm. 2) effektiver Querschnitt (mm²)	Gewicht (g)
a	b													
Ø3.2	Ø4	KQB2T23-04	9.1	8.3	14.2	14.1	21.1	4.1	12.6	12	3.2	5.6	3.8	8.5
Ø4	Ø6	KQB2T04-06	11.4	9.1	15.6	15.7	22.8	4.4	13.6	12.6	3.2	5.6	7.1	11
Ø6	Ø8	KQB2T06-08	13.7	11.4	19.1	17.7	29.5	6.4	16.1	13.6	4.2	8	16.4	20
Ø8	Ø10	KQB2T08-10	16.6	13.7	21	21.2	32.1	7.1	17	16.1	4.2	8	36	29.8
Ø10	Ø12	KQB2T10-12	18.7	16.6	23.6	23.1	35.7	8.1	18.6	17	4.2	8	56	41.3
Ø12	Ø16	KQB2T12-16	24.6	18.7	26.8	26.7	39.9	9.1	20.8	18.6	4.2	8	108.5	58

Anm. 1) ØD1, ØD2 sind max. Durchmesser.
Anm. 2) Wert für FEP-Schlauch.

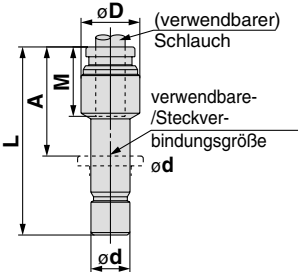


Gerade Einsteckreduzierung: KQB2R



verwendb. Schlauch-Außen-Ø (mm)	verwendb. Schraub-/Steckverbindungsgröße Ød	Modell	Anm. 1) ØD	L	A	M	Anm. 2) effektiver Querschnitt (mm²)	Gewicht (g)
a	b							
Ø3.2	Ø4	KQB2R23-04	9	32.9	20.3	12	3.4	4.9
Ø4	Ø6	KQB2R04-06	9	34.4	20.8	12.6	5.6	7
Ø6	Ø8	KQB2R06-08	12	38.4	22.3	13.6	13.1	12.7
Ø8	Ø10	KQB2R08-10	14	41.9	24.9	16.1	26.1	19.2
Ø10	Ø12	KQB2R10-12	17	44.8	26.2	17	41.5	27.8
Ø12	Ø16	KQB2R12-16	19	42.9	22.1	18.6	58.3	37.2

Anm. 1) ØD ist der max. Durchmesser.
Anm. 2) Wert für FEP-Schlauch.

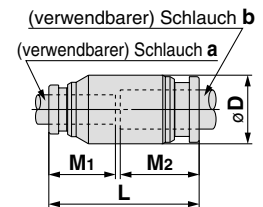


Gerade Steckverbindung: KQB2H



verwendb. Schlauch-Außen-Ø (mm)		Modell	ØD Anm. 1)	L	M1	M2	Anm. 2) effektiver Querschnitt (mm²)	Gewicht (g)
a	b							
Ø3.2	Ø4	KQB2H23-04	9	25.6	12	12.6	3.4	6.8
Ø4	Ø6	KQB2H04-06	12	27.2	12.6	13.6	5.6	12.1
Ø6	Ø8	KQB2H06-08	14	30.7	13.6	16.1	13.1	17.1
Ø8	Ø10	KQB2H08-10	17	34.1	16.1	17	26.1	27.2
Ø10	Ø12	KQB2H10-12	19	36.6	17	18.6	41.5	34.8
Ø12	Ø16	KQB2H12-16	24.6	40.4	18.6	20.8	58.3	57.3

Anm. 1) ØD ist der max. Durchmesser.
Anm. 2) Wert für FEP-Schlauch.

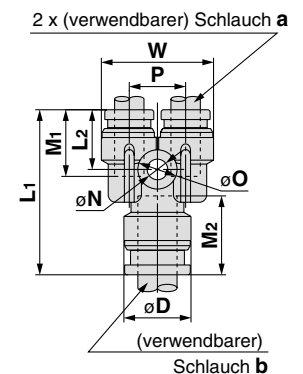


Y-Steckabzweiger mit Reduktion: KQB2U



verwendb. Schlauch-Außen-Ø (mm)		Modell	Anm. 1) ØD	L1	L2	P	W	M1	M2	ØN	ØO	Anm. 2) effektiver Querschnitt (mm²)	Gewicht (g)
a	b												
Ø3.2	Ø4	KQB2U23-04	9.1	27	10.8	8.1	16.4	12	12.6	3.2	5.6	3.2	8.5
Ø4	Ø6	KQB2U04-06	11.4	29.3	11.2	9.1	18.2	12.6	13.6	3.2	5.6	4.2	11.9
Ø6	Ø8	KQB2U06-08	13.7	33.7	12.2	11.5	22.9	13.6	16.1	4.2	8	13.4	19.3
Ø8	Ø10	KQB2U08-10	16.6	38.3	13.8	14.6	28.3	16.1	17	4.2	8	25.6	32
Ø10	Ø12	KQB2U10-12	18.7	43	14	17.6	34.2	17	18.6	4.2	8	40	47.6
Ø12	Ø16	KQB2U12-16	24.6	47.4	15.6	19.8	38.5	18.6	20.8	4.2	8	57.4	67.6

Anm. 1) ØD ist der max. Durchmesser.
Anm. 2) Wert für FEP-Schlauch.

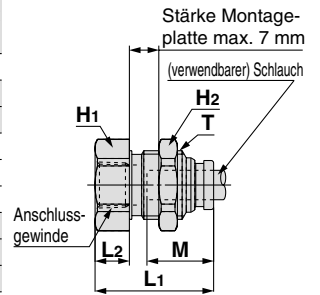


Abmessungen

Schott-Steckverschraubung: KQB2E



verwendb. Schlauch-Außen-Ø (mm)	Anschlussgewinde Rc	Modell	T (M)	Schlüsselweite		L1	L2	Montagebohrung	M	Anm. 1) effektiver Querschnitt (mm²)	Gewicht (g)
				H1	H2						
ø3.2	1/4	KQB2E23-02	M10 x 1	17	12	31	14.8	11	12	3.4	27.5
ø4	1/8	KQB2E04-01	M10 x 1	14	12	25.8	9.7	11	12.6	5.6	16.9
	1/4	KQB2E04-02		17	12	30.9	14.8				27.1
ø6	1/8	KQB2E06-01	M14 x 1	17	17	24.2	6.1	15	13.6	13.1	25
	1/4	KQB2E06-02		19	17	31.6	13.5				33.2
ø8	3/8	KQB2E06-03	M15 x 1	19	19	33	14.9	16	16.1	26.1	34.8
	1/8	KQB2E08-01		17	19	26.3	6.9				28.7
	1/4	KQB2E08-02		19	19	32.4	13				34.2
ø10	3/8	KQB2E08-03	M18 x 1	19	21	34	14.6	19	17	41.5	35.9
	1/4	KQB2E10-02		19	21	31.6	11.6				44
ø12	3/8	KQB2E10-03	M20 x 1	19	21	33.6	13.6	21	18.6	58.3	40.2
	1/2	KQB2E12-04		24	24	34	12.8				52
ø16	3/8	KQB2E12-03	M27 x 1	21	24	39.6	18.4	28	20.8	96	111
	1/2	KQB2E16-03		29	30	35.3	11.2				113
	1/2	KQB2E16-04				40.6	16.5			113	118.2



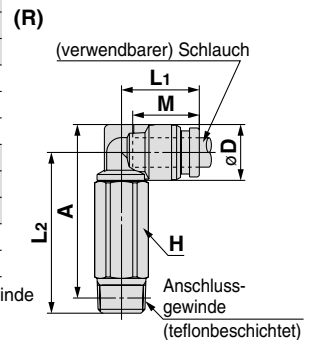
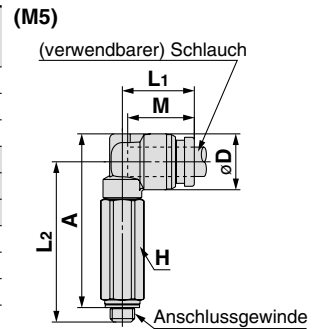
Anm. 1) Wert für FEP-Schlauch.

Wert für Nylonschlauch gilt nur bei ø16.

Einschraubwinkel hoch: KQB2W



verwendb. Schlauch-Außen-Ø (mm)	Anschlussgewinde R, M	Modell	H (Schlüsselweite)	Anm. 1) øD	L1	L2	A*	M	Anm. 2) effektiver Querschnitt (mm²)	Gewicht (g)
ø4	1/8	KQB2W23-01S	10	13.6	31.3	32.3	15.3			
	1/4	KQB2W23-02S	14	35.1	34.5	34.7				
ø6	M5	KQB2W04-M5	8	9.1	13.7	31.6	33.2	12.6	3	14.1
	1/8	KQB2W04-01S	10		14.4	31.7	33.1			16.2
1/4	KQB2W04-02S	14	35.5		35.3	35.6				
ø8	M5	KQB2W06-M5	8	11.4	14.7	32.7	35.4	13.6	3	16
	1/8	KQB2W06-01S	10		15.9	32.8	37.6			17.8
	1/4	KQB2W06-02S	14		36.6	37.6	37.2			
ø10	3/8	KQB2W06-03S	17	13.7	18.6	37	40.7	16.1	20.5	60.3
	1/8	KQB2W08-01S	12		19.1	40.2	42.3			28.9
	1/4	KQB2W08-02S	14		41.6	43.3	39.2			
ø12	3/8	KQB2W08-03S	17	16.6	21	46.6	50.2	17	33.5	63.7
	1/2	KQB2W10-04S	22		50.1	52	64.5			
ø16	1/4	KQB2W10-02S	14	18.7	22.6	47.7	52.3	18.6	47.7	46
	3/8	KQB2W12-03S	17		23.6	49	53.2			58.2
	1/2	KQB2W12-04S	22		53.2	56.1	118			
ø16	3/8	KQB2W16-03S	19	24.6	26.3	57.6	64.1	20.8	71	89.6
	1/2	KQB2W16-04S	22		27.3	61.4	66.6			100



* Referenzabmessungen bei eingeschraubtem R-Gewinde

Anm. 1) øD ist der max. Durchmesser.

Anm. 2) Wert für FEP-Schlauch.

Wert für Nylonschlauch gilt nur bei ø16.

Serie KQB2

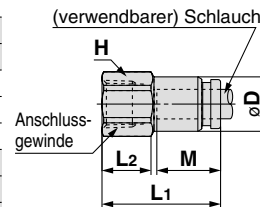
Verwendbarer Schlauch: metrisch, Anschlussgewinde: M, R, Rc

Abmessungen

Gerade Steckverschraubung mit Innengewinde: KQB2F



verwendb. Schlauch-/Außen-Ø (mm)	Anschlussgewinde Rc	Modell	H (Schlüsselweite)	Anm. 1) $\varnothing D$	L1	L2	M	Anm. 2) effektiver Querschnitt (mm ²)	Gewicht (g)
$\varnothing 3.2$	1/8	KQB2F23-01	12	8	23.3	9.8	12	3.4	9.3
$\varnothing 4$	1/8	KQB2F04-01	12	8.7	23.7	9.8	12.6	5.6	9.7
	1/4	KQB2F04-02	17		28.7	13.2			22.7
$\varnothing 6$	1/8	KQB2F06-01	12	11.1	24.2	10	13.6	13.1	11.1
	1/4	KQB2F06-02	17		29.2	13.4			24.3
	3/8	KQB2F06-03	19		30.6	14.2			25.8
$\varnothing 8$	1/8	KQB2F08-01	14	13.4	26.3	9.6	16.1	26.1	17.1
	1/4	KQB2F08-02	17		31.3	13.7			26.8
	3/8	KQB2F08-03	19		32.7	14.4			28.4
$\varnothing 10$	1/4	KQB2F10-02	17	16.4	31.6	13.9	17	41.5	30.3
	3/8	KQB2F10-03	19		33	14.7			32
$\varnothing 12$	1/4	KQB2F12-02	19	18.5	32.6	13.3	18.6	58.3	39.4
	3/8	KQB2F12-03			34	14.7			33.9
	1/2	KQB2F12-04	24		39.3	18.4			52.9
$\varnothing 16$	3/8	KQB2F16-03	24	24.6	35.3	13.5	20.8	81	62.8
	1/2	KQB2F16-04			40.6	18.8		113	59.9



Anm. 1) $\varnothing D$ ist der max. Durchmesser.

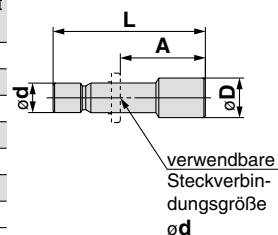
Anm. 2) Wert für FEP-Schlauch.

Wert für Nylonschlauch gilt nur bei $\varnothing 16$.

Verschlussstopfen: KQB2P



verwendb. Schraub-/Steckverbindungsgröße $\varnothing d$	Modell	$\varnothing D$ (Anm.)	L	A	Gewicht (g)
$\varnothing 3.2$	KQB2P-23	5	28.9	16.9	2.8
$\varnothing 4$	KQB2P-04	6	29.6	17	4.3
$\varnothing 6$	KQB2P-06	8	30.8	17.2	9
$\varnothing 8$	KQB2P-08	10	33.7	17.6	16.3
$\varnothing 10$	KQB2P-10	12	34.6	17.6	25.4
$\varnothing 12$	KQB2P-12	14	36.5	17.9	37.8
$\varnothing 16$	KQB2P-16	18	38.6	17.8	69.2



Anm.) $\varnothing D$ ist der max. Durchmesser.

Metall-Steckverbindungen

Verwendbarer Schlauch: Zoll, Anschlussgewinde: UNF, NPT

Serie KQB2

RoHS



Verwendbarer Schlauch

Schlauchmaterial	FEP, PFA, Nylon, Weichnylon ^{Anm. 1)} , Polyurethan, Polyolefin
Schlauch-Außen-Ø	ø1/8", ø5/32", ø1/4", ø5/16", ø3/8", ø1/2"

Technische Daten

Medium	Druckluft, Wasser
Betriebsdruckbereich ^{Anm. 2)}	-100 kPa bis 1 MPa ^{Anm. 3)}
Prüfdruck	3.0 MPa
Umgebungs- und Medientemperatur ^{Anm. 4)}	-5 bis 150°C (kein Gefrieren) ^{Anm. 3)}
Schmiermittel	fettfreie Ausführung
Teflonbeschichtung (Gewinde)	Standard

Anm. 1) Bei Weichnylon-Schläuchen darf kein Wasser verwendet werden.

Anm. 2) Einsatz in Vakuumhalteanwendung wie Leckprüfer vermeiden, da Leckage vorhanden ist.

Anm. 3) Den Betriebsdruckbereich und den Betriebstemperaturbereich des Schlauches überprüfen.

Anm. 4) Es wird empfohlen, unter folgenden Bedingungen eine Innenhülse der Serie TJ einzusetzen (außer ø1/8"):

- Bei großen Medienschwankungen.
- Bei Verwendung unter hohen Temperaturen.

* Temperaturempfehlung für die Montage von Innenhülsen

Schlauch	Temperatur
FEP-Schlauch/Serie TH	ab 80°C
PFA-Schlauch/Serie TL	ab 120°C

Ersatzteile

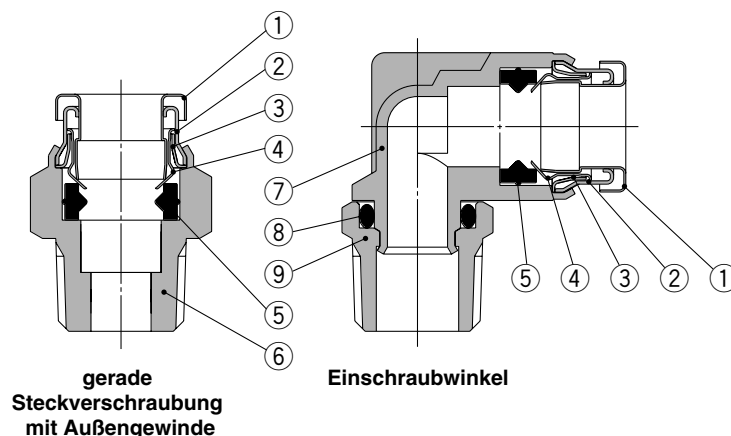
Beschreibung	Schlauch-Außen-Ø	Bestell-Nr.	Material
Dichtung M5	—	M-5G3	rostfreier Stahl 316, Spezial-FKM
Sechskantmutter	ø1/8" ø5/32"	KQB201-P01	C3604 (chemisch vernickelt)
	ø1/4"	KQB207-P01	
	ø5/16"	KQB209-P01	
	ø3/8"	KQB211-P01	
	ø1/2"	KQB213-P01	

Bestell-Nr. für Innenhülsen

Schlauch-Außen-Ø	Schlauchmaterial		Innenhülse	
	TH/THI (FEP)	TL/TIL (PFA)	Bestell-Nr.	Länge
ø5/32"	TH0402	—	TJ-0402	18
	TH0425	—	TJ-0425	18
ø1/4"	—	TL0403	TJ-0403	18
	TIHB07	TIL07	TJ-0604	19
ø5/16"	TIHA07	—	TJ-0746	19
	TH0806	TL0806	TJ-0806	20.5
ø3/8"	TIHB11	TIL11	TJ-1065	23
	TIHA11	—	TJ-1107	23
ø1/2"	TIH13	TIL13	TJ-1395	24

* Innenhülse Serie TJ aus Messing + chemisch vernickelt

Konstruktion



Stückliste

Pos.	Beschreibung	Material
1	Druckring	rostfreier Stahl 304
2	Führung 1	rostfreier Stahl 304
3	Führung 2	rostfreier Stahl 304
4	Spannzange	rostfreier Stahl 304
5	Dichtung	Spezial-FKM (fluorbeschichtet)
6	Körper, gerade Steckversch. m. Außengewinde	Messing (chemisch vernickelt)
7	Körper, Einschraubwinkel	rostfreier Stahl 316
8	O-Ring	Spezial-FKM (fluorbeschichtet)
9	Anschlusskörper	Messing (chemisch vernickelt)

Serie KQB2

Verwendbarer Schlauch: Zoll, Anschlussgewinde: UNF, NPT

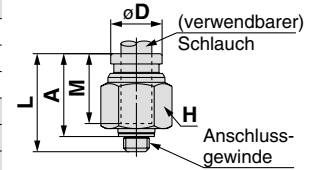
Abmessungen

Gerade Steckverschraubung mit Außengewinde: KQB2H

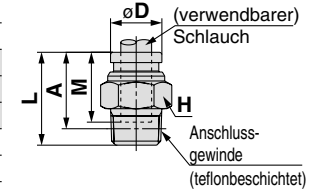


verwendb. Schlauch-Außen-Ø (Zoll)	Anschluss-gewinde UNF, NPT	Modell	H (Schlüsselweite)	Anm. 1) øD	L	A*	M	Anm. 2) effektiver Querschnitt (mm ²)	Gewicht (g)			
ø1/8"	10-32UNF	KQB2H01-32	8	8	16.5	13.5	12	3	3.5			
	1/8	KQB2H01-N01S	11.11		17.1	13.9				3.4	7.9	
	1/4	KQB2H01-N02S	14.29		20.9	16.5						
ø5/32"	10-32UNF	KQB2H03-32	11.11	8.7	17.1	14.1	12.6	4	6.5			
	1/8	KQB2H03-N01S			17	13.8				5.6	7.4	
	1/4	KQB2H03-N02S			20.9	16.5						
ø1/4"	10-32UNF	KQB2H07-32	12.7	11.2	19	16	13.5	4	9			
	1/8	KQB2H07-N01S			20	16.8				13.1	9.8	
	1/4	KQB2H07-N02S			20.6	16.2						15.1
	3/8	KQB2H07-N03S			23.8	19.1						
ø5/16"	1/8	KQB2H09-N01S	14.29	13.4	24.2	21	16.1	26.1	13.8			
	1/4	KQB2H09-N02S			23.1	18.7				14.9		
	3/8	KQB2H09-N03S			24.6	19.9					28.3	
ø3/8"	1/8	KQB2H11-N01S	17.46	16	25	21.8	16.6	26.1	21.5			
	1/4	KQB2H11-N02S			26.3	21.9				22.3	22.3	
	3/8	KQB2H11-N03S			23.6	18.9						41.5
	1/2	KQB2H11-N04S			28.3	21.9				55		
ø1/2"	1/4	KQB2H13-N02S	22.23	19.3	30.5	26.1	18.5	58.3	39.4			
	3/8	KQB2H13-N03S			28.4	23.7				36.8		
	1/2	KQB2H13-N04S			22	22						

(10-32UNF)



(NPT)



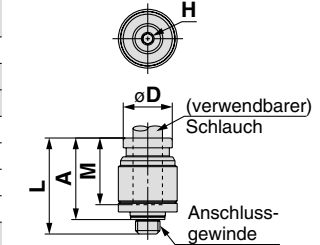
* Referenzabmessungen nach Einbau des NPT-Gewindes
Anm. 1) øD ist der max. Durchmesser.
Anm. 2) Wert für FEP-Schlauch.

Gerade Steckverschraubung mit Innensechskant: KQB2S

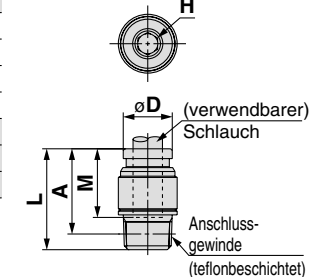


verwendb. Schlauch-Außen-Ø (Zoll)	Anschluss-gewinde UNF, NPT	Modell	H (Schlüsselweite)	Anm. 1) øD	L	A*	M	Anm. 2) effektiver Querschnitt (mm ²)	Gewicht (g)		
ø1/8"	10-32UNF	KQB2S01-32	2	9	16.5	13.5	12	3	3.9		
ø5/32"	10-32UNF	KQB2S03-32	2	9	17.1	14.1	12.6	4	3.9		
	1/8	KQB2S03-N01S	2.78	11	21.4	18.2				4.1	8.9
ø1/4"	10-32UNF	KQB2S07-32	2	12	19.5	16.5	13.5	4	7.5		
	1/8	KQB2S07-N01S	4.76		20.5	17.3				10	8.5
	1/4	KQB2S07-N02S			16.1	14.1					
3/8	KQB2S07-N03S	18		21.5	16.8	10.7	23.8				
ø5/16"	1/8	KQB2S09-N01S	5.56	14	24.7	21.5	16.1	17.2	12.6		
	1/4	KQB2S09-N02S	6.35		23.1	18.7				23.3	13.4
	3/8	KQB2S09-N03S			18	18.4					
ø3/8"	1/8	KQB2S11-N01S	5.56	17	25.2	22	16.6	17.2	18.7		
	1/4	KQB2S11-N02S	6.35		27.1	22.7				39	22.2
	3/8	KQB2S11-N03S			18	18.9					
	1/2	KQB2S11-N04S			22	17.2					
ø1/2"	1/4	KQB2S13-N02S	8	20	30.5	26.1	18.5	46	27.9		
	3/8	KQB2S13-N03S	9.53		29.4	24.7				60	30.4
	1/2	KQB2S13-N04S			22	25.5					

(10-32UNF)



(NPT)



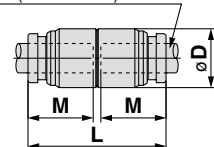
* Referenzabmessungen nach Einbau des NPT-Gewindes
Anm. 1) øD ist der max. Durchmesser.
Anm. 2) Wert für FEP-Schlauch.

Gerade Steckverbindung: KQB2H



verwendb. Schlauch-Außen-Ø (Zoll)	Modell	øD Anm. 1)	L	M	Anm. 2) effektiver Querschnitt (mm ²)	Gewicht (g)
ø1/8"	KQB2H01-00	9	25	12	3.4	6.8
ø5/32"	KQB2H03-00	9	26.2	12.6	5.6	6.8
ø1/4"	KQB2H07-00	12	28	13.5	13.1	11.5
ø5/16"	KQB2H09-00	14	33.2	16.1	26.1	17.4
ø3/8"	KQB2H11-00	16	34.2	16.6	41.5	23.7
ø1/2"	KQB2H13-00	20	38	18.5	58.3	37

2 x (verwendbarer) Schlauch



Anm. 1) øD ist der max. Durchmesser.
Anm. 2) Wert für FEP-Schlauch.

Abmessungen

Einschraubwinkel mit Außengewinde: KQB2L



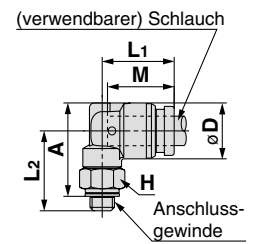
verwendb. Schlauch- Außen-Ø. (Zoll)	Anschluss- gewinde UNF, NPT	Modell	H (Schlüsselweite)	Anm. 1) øD	L1	L2	A*	M	Anm. 2) effektiver Querschnitt (mm ²)	Gewicht (g)
ø1/8"	10-32UNF	KQB2L01-32	8	8.3	13.1	14.8	16	12	2.6	6.5
	1/8	KQB2L01-N01S	11.11		13.6	14.9	15.8		3	8.8
	1/4	KQB2L01-N02S	14.29		18.7	18.4	17.7			
ø5/32"	10-32UNF	KQB2L03-32	8	9.1	13.7	15.2	16.8	12.6	3.5	7
	1/8	KQB2L03-N01S	11.11		14.4	15.3	16.6		4.2	9.7
	1/4	KQB2L03-N02S	14.29		19.1	19.2	18.5			
ø1/4"	10-32UNF	KQB2L07-32	8	11.7	14.7	16.5	19.3	13.5	3.5	9.1
	1/8	KQB2L07-N01S	11.11		15.9	16.6	19.2		11.4	11.4
	1/4	KQB2L07-N02S	14.29		20.4	21.8	20.3		33.7	
	3/8	KQB2L07-N03S	17.46		22.2	23.3	35.8			
ø5/16"	10-32UNF	KQB2L09-32	8	13.7	18.6	18.3	21.9	16.1	21.6	15.8
	1/4	KQB2L09-N02S	14.29		19.1	21.5	23.9		21.9	21.9
	3/8	KQB2L09-N03S	17.46		23.3	25.4	35			
ø3/8"	10-32UNF	KQB2L11-32	8	16	20	19.4	24.2	16.6	21.6	20.5
	1/4	KQB2L11-N01S	11.11		21	22.6	26.2		23.9	
	3/8	KQB2L11-N03S	17.46		24.4	27.7	35.8			
	1/2	KQB2L11-N04S	22.23		28.2	29.8	63.1			
ø1/2"	10-32UNF	KQB2L13-32	8	19.6	22.7	24.4	29.8	18.5	50.2	30.1
	3/8	KQB2L13-N03S	17.46		23.7	26.1	31.2		37.9	
	1/2	KQB2L13-N04S	22.23		29.9	33.3	63.8			

* Referenzabmessungen nach Einbau des NPT-Gewindes

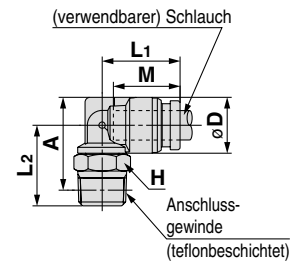
Anm. 1) øD ist der max. Durchmesser.

Anm. 2) Wert für FEP-Schlauch.

(10-32UNF)



(NPT)



T-Steckverschraubung mit Außengewinde: KQB2T



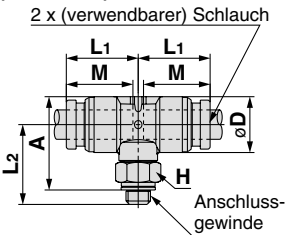
verwendb. Schlauch- Außen-Ø. (Zoll)	Anschluss- gewinde UNF, NPT	Modell	H (Schlüsselweite)	Anm. 1) øD	L1	L2	A*	M	Anm. 2) effektiver Querschnitt (mm ²)	Gewicht (g)
ø1/8"	10-32UNF	KQB2T01-32	8	8.3	13.1	14.8	16	12	3.2	8.2
	1/8	KQB2T01-N01S	11.11		13.6	14.9	15.8		3.4	10.6
	1/4	KQB2T01-N02S	14.29		18.7	18.4	19.5			
ø5/32"	10-32UNF	KQB2T03-32	8	9.1	13.7	15.2	16.8	12.6	4.5	9.1
	1/8	KQB2T03-N01S	11.11		14.4	15.3	16.6		6	11.6
	1/4	KQB2T03-N02S	14.29		19.1	19.2	20.5			
ø1/4"	10-32UNF	KQB2T07-32	8	11.7	14.7	16.5	19.3	13.5	4.5	12.3
	1/8	KQB2T07-N01S	11.11		15.9	16.6	19.2		13.9	14.9
	1/4	KQB2T07-N02S	14.29		20.4	21.8	23.8		37.1	
	3/8	KQB2T07-N03S	17.46		22.2	23.3	40.3			
ø5/16"	10-32UNF	KQB2T09-32	8	13.7	18.6	18.3	21.9	16.1	26.3	21.2
	1/4	KQB2T09-N02S	14.29		19.1	21.5	23.9		27.1	27.1
	3/8	KQB2T09-N03S	17.46		23.3	25.4	40.3			
ø3/8"	10-32UNF	KQB2T11-32	8	16	20	19.4	24.2	16.6	40.8	28.1
	1/4	KQB2T11-N01S	11.11		21	22.6	26.2		31.1	31.1
	3/8	KQB2T11-N03S	17.46		24.4	27.7	43.1		43.1	
	1/2	KQB2T11-N04S	22.23		28.2	29.8	70.4			
ø1/2"	10-32UNF	KQB2T13-32	8	19.6	22.7	24.4	29.8	18.5	57.2	41.8
	3/8	KQB2T13-N03S	17.46		23.7	26.1	31.2		49	49
	1/2	KQB2T13-N04S	22.23		29.9	33.3	74.9			

* Referenzabmessungen nach Einbau des NPT-Gewindes

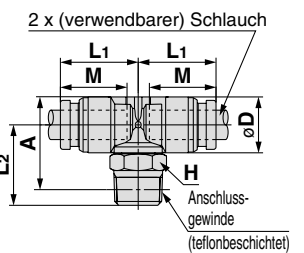
Anm. 1) øD ist der max. Durchmesser.

Anm. 2) Wert für FEP-Schlauch.

(10-32UNF)



(NPT)



Winkel-Steckverbindung: KQB2L

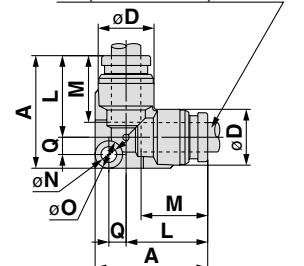


verwendb. Schlauch- Außen-Ø. (Zoll)	Modell	Anm. 1) øD	L	A	Q	M	øN	øO	Anm. 2) effektiver Querschnitt (mm ²)	Gewicht (g)
ø1/8"	KQB2L01-00	8.3	13.6	19.3	2.9	12	3.2	5.6	3	6.3
ø5/32"	KQB2L03-00	9.1	14.6	20.5	3.1	12.6	3.2	5.6	4.2	7.4
ø1/4"	KQB2L07-00	11.7	16.7	23.2	3.7	13.5	3.2	5.6	11.4	11.5
ø5/16"	KQB2L09-00	13.7	20.1	29.1	5	16.1	4.2	8	21.6	20.2
ø3/8"	KQB2L11-00	16	21.4	31.1	5.7	16.6	4.2	8	35.2	28.2
ø1/2"	KQB2L13-00	19.6	24.9	35.3	6.4	18.5	4.2	8	50.2	41.7

Anm. 1) øD ist der max. Durchmesser.

Anm. 2) Wert für FEP-Schlauch.

2 x (verwendbarer) Schlauch



Serie KQB2

Verwendbarer Schlauch: Zoll, Anschlussgewinde: UNF, NPT

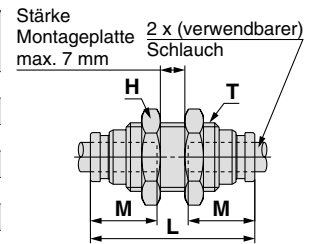
Abmessungen

Schott-Steckverbindung: KQB2E



verwendb. Schlauch-Außen-Ø (Zoll)	Modell	T (UNF)	H (Schlüsselweite)	L	Montagebohrung	M	Anm. 1) effektiver Querschnitt (mm ²)	Gewicht (g)
ø 1/8"	KQB2E01-00	7/16-20UNF	14.29	34.2	12.5	12	3.4	21.8
ø 5/32"	KQB2E03-00	7/16-20UNF	14.29	34.4	12.5	12.6	5.6	21.6
ø 1/4"	KQB2E07-00	1/2-20UNF	17.46	36.2	14	13.5	13.1	30.2
ø 5/16"	KQB2E09-00	5/8-18UNF	22.23	41.2	17	16.1	26.1	43.9
ø 3/8"	KQB2E11-00	3/4-16UNF	22.23	42.4	20.5	16.6	41.5	64.2
ø 1/2"	KQB2E13-00	7/8-14UNF	25.4	47	23.5	18.5	58.3	94.2

Anm.) Wert für FEP-Schlauch.

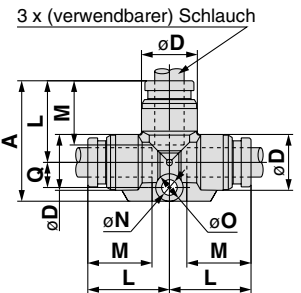


T-Steckverbindung: KQB2T



verwendb. Schlauch-Außen-Ø (Zoll)	Modell	Anm. 1) øD	L	A	Q	M	øN	øO	Anm. 2) effektiver Querschnitt (mm ²)	Gewicht (g)
ø 1/8"	KQB2T01-00	8.3	13.6	20.5	4.1	12	3.2	5.6	3.4	7.9
ø 5/32"	KQB2T03-00	9.1	14.6	21.8	4.4	12.6	3.2	5.6	6.4	9.5
ø 1/4"	KQB2T07-00	11.7	16.7	24.7	5.2	13.5	3.2	5.6	13.4	14.7
ø 5/16"	KQB2T09-00	13.7	20.1	31.1	7	16.1	4.2	8	25.6	24.4
ø 3/8"	KQB2T11-00	16	21.4	33.4	8	16.6	4.2	8	40	34.7
ø 1/2"	KQB2T13-00	19.6	24.9	37.9	9	18.5	4.2	8	57.4	52.3

Anm. 1) øD ist der max. Durchmesser.
Anm. 2) Wert für FEP-Schlauch.

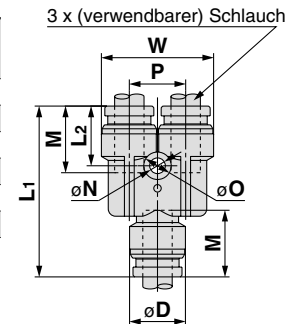


Y-Steckabzweiger: KQB2U



verwendb. Schlauch-Außen-Ø (Zoll)	Modell	Anm. 1) øD	W	L ₁	L ₂	P	M	øN	øO	Anm. 2) effektiver Querschnitt (mm ²)	Gewicht (g)
ø 1/8"	KQB2U01-00	8.3	16.4	29	11	8.1	12	3.2	5.6	3.4	9.2
ø 5/32"	KQB2U03-00	9.1	18.2	30.4	11.3	9.1	12.6	3.2	5.6	4.2	11.1
ø 1/4"	KQB2U07-00	11.7	23.9	34.5	12.1	12.2	13.5	3.2	5.6	13.4	19.6
ø 5/16"	KQB2U09-00	13.7	28.3	40.1	14.1	14.6	16.1	4.2	8	25.6	29.7
ø 3/8"	KQB2U11-00	16	33.2	42.2	14	17.2	16.6	4.2	8	40	43.1
ø 1/2"	KQB2U13-00	19.6	40.2	47.3	15.8	20.6	18.5	4.2	8	57.4	66.4

Anm. 1) øD ist der max. Durchmesser.
Anm. 2) Wert für FEP-Schlauch.

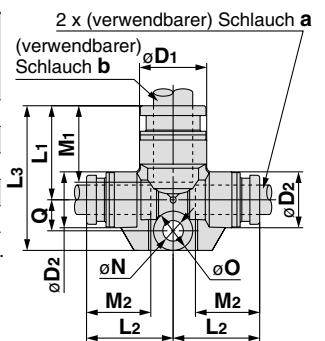


T-Steckverbindung mit Reduktion: KQB2T



verwendb. Schlauch-Außen-Ø (Zoll)	Modell	Anm. 1) øD ₁	Anm. 1) øD ₂	L ₁	L ₂	L ₃	Q	M ₁	M ₂	øN	øO	Anm. 2) effektiver Querschnitt (mm ²)	Gewicht (g)
ø 1/8" ø 5/32"	KQB2T01-03	9.1	8.3	14.2	14.1	21.1	4.1	12.6	12	3.2	5.6	3.8	8.5
ø 5/32" ø 1/4"	KQB2T03-07	11.7	9.1	15.5	15.9	22.7	4.4	13.5	12.6	3.2	5.6	7.1	11.7
ø 1/4" ø 5/16"	KQB2T07-09	13.7	11.7	19.3	17.6	29.6	6.3	16.1	13.5	4.2	8	16.4	20.2
ø 5/16" ø 3/8"	KQB2T09-11	16	13.7	20.6	21	31.7	7.1	16.6	16.1	4.2	8	36	28.9
ø 3/8" ø 1/2"	KQB2T11-13	19.6	16	23.3	23	35.4	8.1	18.5	16.6	4.2	8	56	41.8

Anm. 1) øD₁, øD₂ sind max. Durchmesser.
Anm. 2) Wert für FEP-Schlauch.

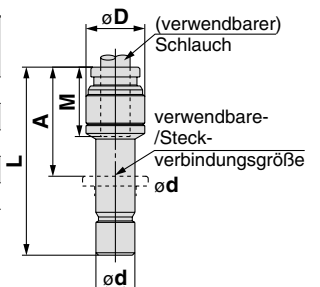


Gerade Einsteckreduzierung: KQB2R



verwendb. Schlauch-Außen-Ø (Zoll)	verwendb. Schraub-/Steckverbindungsgröße ød	Modell	Anm. 1) øD	L	A	M	Anm. 2) effektiver Querschnitt (mm ²)	Gewicht (g)
ø 1/8"	ø 5/32"	KQB2R01-03	9	32.9	20.3	12	3.4	4.9
ø 5/32"	ø 1/4"	KQB2R03-07	9	33.7	20.2	12.6	5.6	7.4
ø 1/4"	ø 5/16"	KQB2R07-09	12	38.4	22.3	13.5	13.1	12.5
ø 5/16"	ø 3/8"	KQB2R09-11	14	41.6	25	16.1	26.1	17.7
ø 3/8"	ø 1/2"	KQB2R11-13	17	39.8	21.3	16.6	41.5	24.7

Anm. 1) øD ist der max. Durchmesser.
Anm. 2) Wert für FEP-Schlauch.

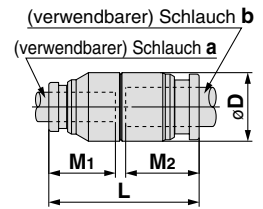


Abmessungen

Gerade Steckverbindung: KQB2H



verwendb. Schlauch-Außen-Ø (Zoll)		Modell	ØD Anm. 1)	L	M ₁	M ₂	Anm. 2) effektiver Querschnitt (mm ²)	Gewicht (g)
a	b							
Ø1/8"	Ø5/32"	KQB2H01-03	9	25.6	12	12.6	3.4	6.8
Ø5/32"	Ø1/4"	KQB2H03-07	12	27.1	12.6	13.5	5.6	11.9
Ø1/4"	Ø5/16"	KQB2H07-09	14	30.6	13.5	16.1	13.1	16.8
Ø5/16"	Ø3/8"	KQB2H09-11	16	33.7	16.1	16.6	26.1	23.9
Ø3/8"	Ø1/2"	KQB2H11-13	20	36.1	16.6	18.5	41.5	38.8

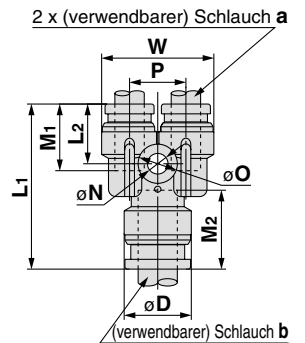


Anm. 1) ØD ist der max. Durchmesser.
Anm. 2) Wert für FEP-Schlauch.

Y-Steckabzweiger mit Reduktion: KQB2U



verwendb. Schlauch-Außen-Ø (Zoll)		Modell	Anm. 1) ØD	L ₁	L ₂	P	W	M ₁	M ₂	ØN	ØO	Anm. 2) effektiver Querschnitt (mm ²)	Gewicht (g)
a	b												
Ø1/8"	Ø5/32"	KQB2U01-03	9.1	27	10.8	8.1	16.4	12	12.6	3.2	5.6	3.2	8.5
Ø5/32"	Ø1/4"	KQB2U03-07	11.7	28.8	11.4	9.1	18.2	12.6	13.5	3.2	5.6	4.2	11.8
Ø1/4"	Ø5/16"	KQB2U07-09	13.7	33.8	12	12.2	23.9	13.5	16.1	4.2	8	13.4	20
Ø5/16"	Ø3/8"	KQB2U09-11	16	38.3	13.8	14.6	28.3	16.1	16.6	4.2	8	25.6	31
Ø3/8"	Ø1/2"	KQB2U11-13	19.6	40.5	13.7	17.2	33.2	16.6	18.5	4.2	8	40	45

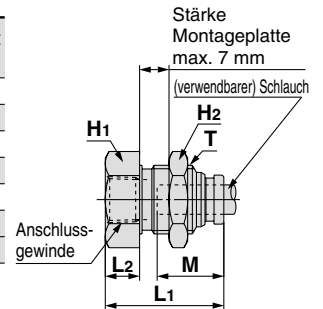


Anm. 1) ØD ist der max. Durchmesser.
Anm. 2) Wert für FEP-Schlauch.

Schot-Verschraubung: KQB2E



verwendb. Schlauch-Außen-Ø (Zoll)	Anschlussgewinde NPT	Modell	T (UNF)	Schlüsselweite		L ₁	L ₂	Montagebohrung	M	Anm. 2) effektiver Querschnitt (mm ²)	Gewicht (g)
				H ₁	H ₂						
Ø1/8"	1/4	KQB2E01-N02	7/16-20UNF	17.46	14.29	32.8	15.3	12	12.6	3.4	34.1
Ø5/32"	1/4	KQB2E03-N02	7/16-20UNF	17.46	14.29	32.6	15.3	12.5	12.6	5.6	33.5
Ø1/4"	1/4	KQB2E07-N02	1/2-20UNF	17.46	17.46	33.1	14.8	14	13.5	13.1	36.5
Ø5/16"	3/8	KQB2E09-N03	5/8-18UNF	22.23	22.23	35.8	15.1	17	16.1	26.1	56.1
Ø3/8"	3/8	KQB2E11-N03	3/4-16UNF	22.23	22.23	35.2	13.7	20.5	16.6	41.5	62.9
Ø1/2"	3/8	KQB2E13-N03	7/8-14UNF	23.81	25.4	34.6	11	23.5	18.5	58.3	76.6
	1/2	KQB2E13-N04				42.2	18.6				80.2

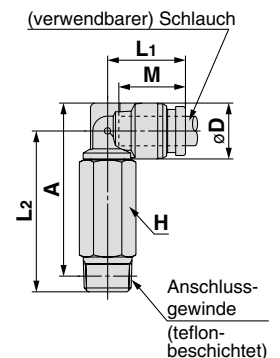


Anm.) Wert für FEP-Schlauch.

Einschraubwinkel hoch: KQB2W



verwendb. Schlauch-Außen-Ø (Zoll)	Anschlussgewinde NPT	Modell	H (Schlüsselweite)	Anm. 1) ØD	L ₁	L ₂	A*	M	Anm. 2) effektiver Querschnitt (mm ²)	Gewicht (g)
	1/4	KQB2W01-N02S	14.29	35.4	35.1	37.3				
Ø5/32"	1/8	KQB2W03-N01S	11.11	9.1	14.4	32	33.3	12.6	4	20.3
		1/4	KQB2W03-N02S			14.29	35.8			35.9
Ø1/4"	1/8	KQB2W07-N01S	11.11	11.7	15.9	33.3	35.9	13.5	10.9	22.1
	1/4	KQB2W07-N02S	14.29			37.1	38.5			39.9
	3/8	KQB2W07-N03S	17.46			38.9	40			65.6
Ø5/16"	1/8	KQB2W09-N01S	12.7	13.7	18.6	34.7	38.3	16.1	20.5	30.4
	1/4	KQB2W09-N02S	14.29			40.2	42.6			41.6
	3/8	KQB2W09-N03S	17.46			42	44.1			68.5
Ø3/8"	1/4	KQB2W11-N02S	14.29	16	21	47.2	50.8	16.6	33.5	44.9
	3/8	KQB2W11-N03S	17.46			45.4	48.7			67.8
	1/2	KQB2W11-N04S	22.23			49.2	50.8			124.2
Ø1/2"	1/4	KQB2W13-N02S	14.29	19.6	23.7	22.7	54.4	18.5	47.7	51.1
	3/8	KQB2W13-N03S	17.46			50.7	55.8			66
	1/2	KQB2W13-N04S	22.23			54.5	57.9			125.9



* Referenzabmessungen nach Einbau des NPT-Gewindes
Anm. 1) ØD ist der max. Durchmesser.
Anm. 2) Wert für FEP-Schlauch.

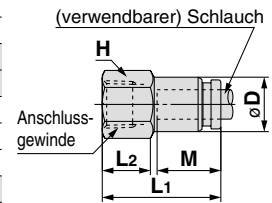
Serie KQB2

Verwendbarer Schlauch: Zoll, Anschlussgewinde: UNF, NPT

Abmessungen

Gerade Steckverschraubung mit Innengewinde: KQB2F

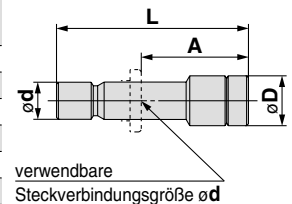
verwendb. Schlauch-Außen-Ø. (Zoll)	Anschlussgewinde NPT	Modell	H (Schlüsselweite)	Anm. 1) $\varnothing D$	L1	L2	M	Anm. 2) effektiver Querschnitt (mm ²)	Gewicht (g)
ø1/8"	1/8	KQB2F01-N01	12.7	8	24.1	10.4	12	3.4	11.3
	1/4	KQB2F01-N02	17.46		29.1	13.7			25.4
ø5/32"	1/8	KQB2F03-N01	12.7	8.7	24.6	10.5	12.6	5.6	11.8
	1/4	KQB2F03-N02	17.46		29.6	13.8			25.9
ø1/4"	1/8	KQB2F07-N01	12.7	11.2	25	10.7	13.5	13.1	13
	1/4	KQB2F07-N02	17.46		30	14.1			27.5
	3/8	KQB2F07-N03	22.23		31.2	14.6			41.1
ø5/16"	1/8	KQB2F09-N01	14.29	13.4	27.2	10.3	16.1	26.1	18.8
	1/4	KQB2F09-N02	17.46		32.2	14.3			30.1
	3/8	KQB2F09-N03	22.23		33.4	14.8			44
ø3/8"	1/4	KQB2F11-N02	17.46	16	32.1	14.4	16.6	41.5	32.9
	3/8	KQB2F11-N03	22.23		33.3	14.9			47
	1/2	KQB2F11-N04	23.81		38.6	18.6			50.4
ø1/2"	3/8	KQB2F13-N03	22.23	19.3	34.6	14.7	18.5	58.3	51.3
	1/2	KQB2F13-N04	23.81		39.9	18.8			55.1



Anm. 1) $\varnothing D$ ist der max. Durchmesser.
Anm. 2) Wert für FEP-Schlauch.

Verschlussstopfen: KQB2P

verwendb. Schraub-/Steckverbindungsgröße $\varnothing d$	Modell	$\varnothing D$ ^{Anm. 1)}	L	A	Gewicht (g)
ø1/8"	KQB2P-01	5	28.9	16.9	2.8
ø5/32"	KQB2P-03	6	29.6	17	4.3
ø1/4"	KQB2P-07	8	30.3	16.8	9.4
ø5/16"	KQB2P-09	10	33.7	17.6	16.3
ø3/8"	KQB2P-11	11	34.1	17.5	22.2
ø1/2"	KQB2P-13	14	36.4	17.9	40.7



Anm.) $\varnothing D$ ist der max. Durchmesser.

Metall-Steckverbindungen

Verwendbarer Schlauch: metrisch, Anschlussgewinde: G

Serie KQB2

RoHS



Verwendbarer Schlauch

Schlauchmaterial	FEP, PFA, Nylon, Weichnylon ^{Anm. 1)} , Polyurethan, Polyolefin
Schlauch-Außen-Ø	ø4, ø6, ø8, ø10, ø12, ø16

Technische Daten

Medium	Druckluft, Wasser
Betriebsdruckbereich ^{Anm. 2)}	-100 kPa bis 1 MPa ^{Anm. 3)}
Prüfdruck	3.0 MPa
Umgebungs- und Medientemperatur ^{Anm. 4)}	-5 bis 150°C (kein Gefrieren) ^{Anm. 3)}
Schmiermittel	fettfreie Ausführung
Teflonbeschichtung (Gewinde)	Standard

Anm. 1) Bei Weichnylon-Schläuchen darf kein Wasser verwendet werden.

Anm. 2) Einsatz in Vakuumhalteanwendung wie Leckprüfer vermeiden, da Leckage vorhanden ist.

Anm. 3) Den Betriebsdruckbereich und den Betriebstemperaturbereich des Schlauches überprüfen.

Anm. 4) Es wird empfohlen, unter folgenden Bedingungen eine Innenhülse der Serie TJ einzusetzen:

- Bei großen Medientemperaturschwankungen.
- Bei Verwendung unter hohen Temperaturen.

* Temperaturempfehlung für die Montage von Innenhülsen

Schlauch	Temperatur
FEP-Schlauch/Serie TH	ab 80°C
PFA-Schlauch/Serie TL	ab 120°C

Ersatzteile

Beschreibung	Schlauch-Außen-Ø	Bestell-Nr.	Material
Sechskantmutter	ø4	KQB223-P01	C3604 (chemisch vernickelt)
	ø6	KQB206-P01	
	ø8	KQB208-P01	
	ø10	KQB210-P01	
	ø12	KQB212-P01	
	ø16	KQB216-P01	

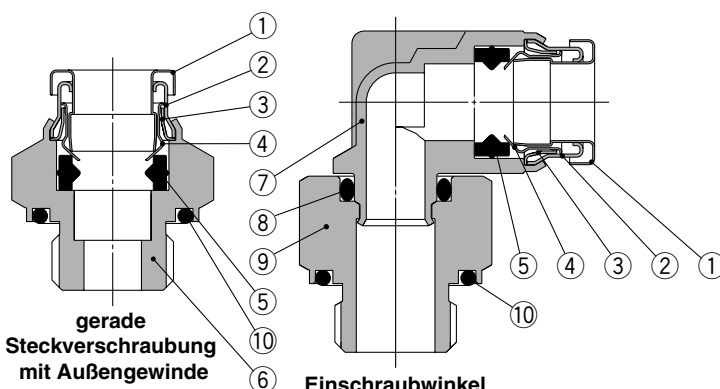
Beschreibung	Gewindegröße	Bestell-Nr.	Material
G-Gewinde O-Ring	G1/8	KQB2-G01	Spezial-FKM (fluorbeschichtet)
	G1/4	KQB2-G02	
	G3/8	KQB2-G03	
	G1/2	KQB2-G04	

Bestell-Nr. für Innenhülsen

Schlauch-Außen-Ø	Schlauchmaterial			Innenhülse	
	TUS (Weich-Polyurethan)	TH/THI (FEP)	TL/TIL (PFA)	Bestell-Nr.	Länge
ø4	—	TH0402	—	TJ-0402	18
	TUS0425	TH0425	—	TJ-0425	18
	—	—	TL0403	TJ-0403	18
ø6	TUS0604	TH0604	TL0604	TJ-0604	19
	TUS0805	—	—	TJ-0805	20.5
ø8	—	TH0806	TL0806	TJ-0806	20.5
	TUS1065	—	—	TJ-1065	23
ø10	—	TH1075	—	TJ-1075	23
	—	TH1008	TL1008	TJ-1008	23
	TUS1208	—	—	TJ-1208	24
ø12	—	TH1209	—	TJ-1209	24
	—	TH1210	TL1210	TJ-1210	24

* Innenhülse Serie TJ aus Messing + chemisch vernickelt

Konstruktion



Stückliste

von Innenhülsen	Beschreibung	Material
1	Druckring	rostfreier Stahl 304
2	Führung 1	rostfreier Stahl 304
3	Führung 2	rostfreier Stahl 304
4	Spannzange	rostfreier Stahl 304
5	Dichtung	Spezial-FKM (fluorbeschichtet)
6	Körper, gerade Steckversch. m. Außengewinde	Messing (chemisch vernickelt)
7	Körper, Einschraubwinkel	rostfreier Stahl 316
8	O-Ring	Spezial-FKM (fluorbeschichtet)
9	Anschlusskörper	Messing (chemisch vernickelt)
10	G-Gewinde O-Ring	Spezial-FKM (fluorbeschichtet)

Serie KQB2

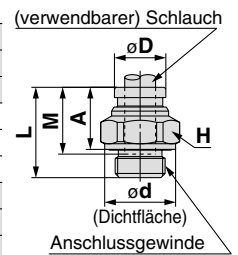
Verwendbarer Schlauch: metrisch, Anschlussgewinde: G

Abmessungen

Gerade Steckverschraubung mit Außengewinde: KQB2H



verwendb. Schlauch-Außen-Ø (mm)	Anschluss-gewinde G	Modell	H (Schlüsselweite)	Anm. 1) øD	ød	L	A	M	Anm. 2) effektiver Querschnitt (mm ²)	Gewicht (g)
ø4	1/8	KQB2H04-G01	14	8.7	13.8	16.6	11.1	12.6	5.6	9.2
	1/4	KQB2H04-G02	19		17.8	20.6	14.1			23.6
ø6	1/8	KQB2H06-G01	14	11.1	13.8	17.6	12.1	13.6	13.1	8.9
	1/4	KQB2H06-G02	19		17.8	20.5	14			21.6
	3/8	KQB2H06-G03	22		21.8	23.4	15.9			38.3
ø8	1/8	KQB2H08-G01	14	13.4	13.8	23.9	18.4	16.1	26.1	13.2
	1/4	KQB2H08-G02	19		17.8	21.2	14.7			19.1
	3/8	KQB2H08-G03	22		21.8	24	16.5			35.2
ø10	1/8	KQB2H10-G01	17	16.4	13.8	25.1	19.6	17	26.1	19.9
	1/4	KQB2H10-G02	19		17.8	24.9	18.4			24.8
	3/8	KQB2H10-G03	22		21.8	23.3	15.8	30.9		
	1/2	KQB2H10-G04	27		26.5	27.7	18.7	64.4		
ø12	1/4	KQB2H12-G02	19	18.5	17.8	27.7	21.2	18.6	58.3	26.3
	3/8	KQB2H12-G03	22		21.8	23.5	16			25.5
	1/2	KQB2H12-G04	27		26.5	27.9	18.9			58
ø16	3/8	KQB2H16-G03	24	24.6	21.8	31.3	23.8	20.8	81	44.5
	1/2	KQB2H16-G04	27		26.5	27.3	18.3			113



Anm. 1) øD ist der max. Durchmesser.

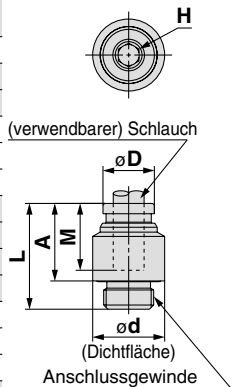
Anm. 2) Wert für FEP-Schlauch.

Wert für Nylonschlauch gilt nur bei ø16.

Gerade Steckverschraubung mit Innensechskant: KQB2S



verwendb. Schlauch-Außen-Ø (mm)	Anschluss-gewinde G	Modell	H (Schlüsselweite)	Anm. 1) øD	ød	L	A	M	Anm. 2) effektiver Querschnitt (mm ²)	Gewicht (g)
ø4	1/8	KQB2S04-G01	3	14	14	20.4	14.9	12.6	4.1	13.5
ø6	1/8	KQB2S06-G01	4	14	14	20.6	15.1	13.6	10	12.1
	1/4	KQB2S06-G02		18	18		14.1		10.7	19.9
ø8	1/8	KQB2S08-G01	5	14	14	23.9	18.4	16.1	17.2	12.5
	1/4	KQB2S08-G02	6	18	18	22.9	16.4		20.1	
	3/8	KQB2S08-G03		22	22	23.1	15.6		31.1	
ø10	1/8	KQB2S10-G01	5	17	14	25.1	19.6	17	17.2	18.5
	1/4	KQB2S10-G02	8	18	18	24.9	18.4		20.4	
	3/8	KQB2S10-G03		22	22	24	16.5	31.2		
	1/2	KQB2S10-G04	27	26.5	15	45.3				
ø12	1/4	KQB2S12-G02	8	19	18	27.7	21.2	18.6	46	23.6
	3/8	KQB2S12-G03	10	22	22	24.9	17.4		27.4	
	1/2	KQB2S12-G04		27	26.5	15.9	42.6			
ø16	3/8	KQB2S16-G03	10	24.6	22	31.3	23.8	20.8	81	41
	1/2	KQB2S16-G04	12	27	26.5	27.8	18.8		113	42.9



Anm. 1) øD ist der max. Durchmesser.

Anm. 2) Wert für FEP-Schlauch.

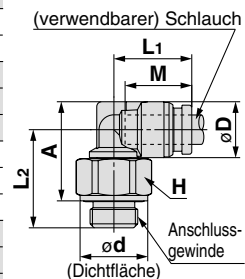
Wert für Nylonschlauch gilt nur bei ø16.

Abmessungen

Einschraubwinkel mit Außengewinde: KQB2L



verwendb. Schlauch-Außen-Ø (mm)	Anschluss-gewinde G	Modell	H (Schlüsselweite)	Anm. 1) øD	ød	L1	L2	A	M	Anm. 2) effektiver Querschnitt (mm²)	Gewicht (g)
ø4	1/8	KQB2L04-G01	14	9.1	13.8	14.4	18.9	17.9	12.6	4.2	15.6
	1/4	KQB2L04-G02	19		17.8		22.3	20.3			33
ø6	1/8	KQB2L06-G01	14	11.4	13.8	15.9	20	20.2	13.6	11.4	17.2
	1/4	KQB2L06-G02	19		17.8		23.4	22.6			34.6
	3/8	KQB2L06-G03	22		21.8		25.9	24.1			54.5
ø8	1/8	KQB2L08-G01	14	13.7	13.8	18.6	21.3	22.6	16.1	21.6	20.2
	1/4	KQB2L08-G02	19		17.8		24.7	25			36
	3/8	KQB2L08-G03	22		21.8		27.2	26.5			55.6
ø10	1/8	KQB2L10-G01	14	16.6	13.8	20	22.7	25.5	17	35.2	25.7
	1/4	KQB2L10-G02	19		17.8		26.1	27.9			38.2
	3/8	KQB2L10-G03	22		21.8		28.6	29.4			56.2
	1/2	KQB2L10-G04	27		26.5		32.6	31.9			97.9
ø12	1/4	KQB2L12-G02	19	18.7	17.8	22.6	27.2	30	18.6	50.2	41.9
	3/8	KQB2L12-G03	22		21.8		29.6	31.4			54.3
	1/2	KQB2L12-G04	27		26.5		33.6	33.9			94.6
ø16	3/8	KQB2L16-G03	22	24.6	21.8	26.3	32.4	36.5	20.8	71	64.7
	1/2	KQB2L16-G04	27		26.5		27.3	36.4			39



Anm. 1) øD ist der max. Durchmesser.

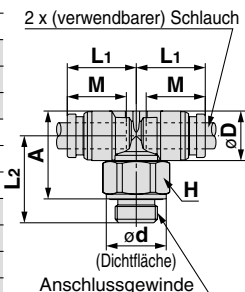
Anm. 2) Wert für FEP-Schlauch.

Wert für Nylonschlauch gilt nur bei ø16.

T-Steckverschraubung mit Außengewinde: KQB2T



verwendb. Schlauch-Außen-Ø (mm)	Anschluss-gewinde G	Modell	H (Schlüsselweite)	Anm. 1) øD	ød	L1	L2	A	M	Anm. 2) effektiver Querschnitt (mm²)	Gewicht (g)
ø4	1/8	KQB2T04-G01	14	9.1	13.8	14.4	18.9	17.9	12.6	6	17.5
	1/4	KQB2T04-G02	19		17.8		22.3	20.3			34.9
ø6	1/8	KQB2T06-G01	14	11.4	13.8	15.9	20	20.2	13.6	13.9	21
	1/4	KQB2T06-G02	19		17.8		23.4	22.6			38
	3/8	KQB2T06-G03	22		21.8		25.9	24.1			57.9
ø8	1/8	KQB2T08-G01	14	13.7	13.8	18.6	21.3	22.6	16.1	26.3	25.6
	1/4	KQB2T08-G02	19		17.8		24.7	25			41.2
	3/8	KQB2T08-G03	22		21.8		27.2	26.5			60.8
ø10	1/8	KQB2T10-G01	14	16.6	13.8	20	22.7	25.5	17	40.8	34
	1/4	KQB2T10-G02	19		17.8		26.1	27.9			46
	3/8	KQB2T10-G03	22		21.8		28.6	29.4			64
	1/2	KQB2T10-G04	27		26.5		32.6	31.9			105.8
ø12	1/4	KQB2T12-G02	19	18.7	17.8	22.6	27.2	30	18.6	57.2	53
	3/8	KQB2T12-G03	22		21.8		29.6	31.4			54.3
	1/2	KQB2T12-G04	27		26.5		33.6	33.9			105
ø16	3/8	KQB2T16-G03	22	24.6	21.8	26.3	32.4	36.5	20.8	71	82.2
	1/2	KQB2T16-G04	27		26.5		27.3	36.4			39



Anm. 1) øD ist der max. Durchmesser.

Anm. 2) Wert für FEP-Schlauch.

Wert für Nylonschlauch gilt nur bei ø16.

Serie KQB2

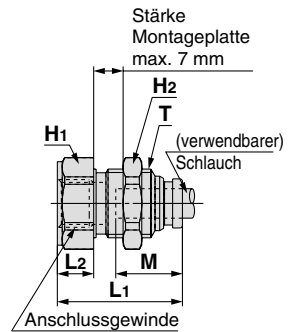
Verwendbarer Schlauch: metrisch, Anschlussgewinde: G

Abmessungen

Schott-Steckverschraubung: KQB2E



verwendbarer Schlauch- Außen-Ø (mm)	Anschluss- gewinde G	Modell	T (M)	Schlüsselweite		L1	L2	Montage- bohrung	M	Anm.) effektiver Querschnitt (mm²)	Gewicht (g)
				H1	H2						
ø4	1/8	KQB2E04-G01	M10 x 1	17	12	27.1	11	11	12.6	5.6	25.1
	1/4	KQB2E04-G02		19		32.7	16.6				36.9
ø6	1/8	KQB2E06-G01	M14 x 1	17		25.5	7.4	15	13.6	13.1	26.8
	1/4	KQB2E06-G02		19	17	33.5	15.4				42.7
	3/8	KQB2E06-G03		24		35	16.9				62
ø8	1/8	KQB2E08-G01	M15 x 1	17		27.6	8.2	16	16.1	26.1	30.4
	1/4	KQB2E08-G02		19	19	34.5	15.1				43.9
	3/8	KQB2E08-G03		24		36	16.6				66.2
ø10	1/4	KQB2E10-G02	M18 x 1	19		33.5	13.5	19	17	41.5	46.8
	3/8	KQB2E10-G03		24	21	35.6	15.6				65.4
ø12	3/8	KQB2E12-G03	M20 x 1	24	24	35.9	14.7	21	18.6	58.3	119.2
	1/2	KQB2E12-G04		27		42.2	21				91.9
ø16	3/8	KQB2E16-G03	M27 x 1	29	30	37.2	13.1	28	20.8	96	118.2
	1/2	KQB2E16-G04		43.1	19	113	128.7				



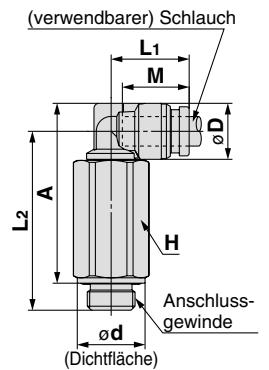
Anm.) Wert für FEP-Schlauch.

Wert für Nylonschlauch gilt nur bei ø16.

Einschraubwinkel hoch: KQB2W



verwendb. Schlauch- Außen-Ø (mm)	Anschluss- gewinde G	Modell	H (Schlüssel- weite)	Anm. 1) øD	ød	L1	L2	A	M	Anm. 2) effektiver Querschnitt (mm²)	Gewicht (g)
	1/4	KQB2W04-G02	19	17.8		38.7	36.7	70.6			
ø6	1/8	KQB2W06-G01	14	11.4	13.8		36.4	36.6	13.6	10.9	36.1
	1/4	KQB2W06-G02	19		17.8	15.9	39.8	39			72.2
	3/8	KQB2W06-G03	22		21.8		42.3	40.5			106.7
ø8	1/8	KQB2W08-G01	14	13.7	13.8	18.6	40	41.3	16.1	20.5	41.3
	1/4	KQB2W08-G02	19		17.8	19.1	43.4	43.7			76.7
	3/8	KQB2W08-G03	22		21.8		45.9	45.2			112.9
ø10	1/4	KQB2W10-G02	19	16.6	17.8		49.8	51.6	17	33.5	84.8
	3/8	KQB2W10-G03	22		21.8	21	50.2	51			116.6
	1/2	KQB2W10-G04	27		26.5		54.2	53.5			196.6
ø12	1/4	KQB2W12-G02	19	18.7	17.8	22.6	50.9	53.7	18.6	47.7	88.7
	3/8	KQB2W12-G03	22		21.8	23.6	53.3	55.1			111.6
	1/2	KQB2W12-G04	27		26.5		57.3	57.6			193.8
ø16	3/8	KQB2W16-G03	22	24.6	21.8	26.3	62	66.1	20.8	71	133.6
	1/2	KQB2W16-G04	27		26.5	27.3	66	68.6			100



Anm. 1) øD ist der max. Durchmesser.

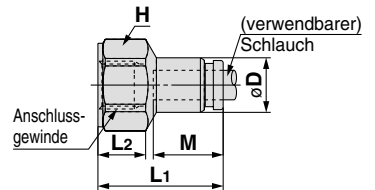
Anm. 2) Wert für FEP-Schlauch.

Wert für Nylonschlauch gilt nur bei ø16.

Gerade Steckverschraubung mit Innengewinde: KQB2F



verwendb. Schlauch- Außen-Ø (mm)	Anschluss- gewinde G	Modell	H (Schlüssel- weite)	Anm. 1) øD	L1	L2	M	Anm. 2) effektiver Querschnitt (mm²)	Gewicht (g)
	1/4	KQB2F04-G02	19	30.6	14.5	32			
ø6	1/8	KQB2F06-G01	17	11.1	25.5	9.7	13.6	13.1	22.6
	1/4	KQB2F06-G02	19		31.1	14.7			33
	3/8	KQB2F06-G03	24		32.6	14.6			51.1
ø8	1/8	KQB2F08-G01	17	13.4	27.6	10	16.1	26.1	25.1
	1/4	KQB2F08-G02	19		33.2	14.9			36.3
	3/8	KQB2F08-G03	24		34.6	14.7			53.8
ø10	1/4	KQB2F10-G02	19	16.4	33.5	15.2	17	41.5	39.9
	3/8	KQB2F10-G03	24		34.9	15			57.7
ø12	1/4	KQB2F12-G02	19	18.5	34.5	15.2	18.6	58.3	41.8
	3/8	KQB2F12-G03	24		35.9	15			59.7
	1/2	KQB2F12-G04	27		41.8	19.9			81.6
ø16	3/8	KQB2F16-G03	24	24.6	37.2	15.4	20.8	81	66.6
	1/2	KQB2F16-G04	27		43.1	20.4			113



Anm. 1) øD ist der max. Durchmesser.

Anm. 2) Wert für FEP-Schlauch.

Wert für Nylonschlauch gilt nur bei ø16.



Serie KQB2

Produktspezifische Sicherheitshinweise

Vor der Inbetriebnahme durchlesen. Siehe Umschlagseite für Sicherheitshinweise, "Sicherheitshinweise zum Umgang mit SMC-Produkten" (M-E03-3) für Sicherheitshinweise für Schraub-/Steckverbindungen und Schläuche

Auswahl

Achtung

1. Druckspitzen dürfen den maximalen Betriebsdruck nicht übersteigen. Bei Druckspitzen über dem maximalen Betriebsdruck können Steckverbindungen und Schläuche beschädigt werden oder der Schlauch kann sich lösen.
2. Bei Verwendung eines Schlauches aus Fluorkunststoff an Orten mit hohen Medientemperaturschwankungen wird die Verwendung einer Innenhülse empfohlen. Andernfalls kann es zu Luftleckagen oder zum Lösen des Schlauches aus der Steckverbindung aufgrund einer Verformung des Schlauches kommen.
3. Die Partikelbildung der Serie KQB2 ist von den Betriebsbedingungen und der Betriebsumgebung abhängig. Überprüfen Sie die Partikelbildung mit Ihrer Maschine vor dem Einsatz des Produktes falls Sie Bedenken bezüglich der Auswirkung auf Maschinen und Anlagen haben.

Die Bauteile der Serie KQB2 können sich aufgrund interner Druckschwankungen bewegen, was zu Partikelbildung führen kann. Bei der Verwendung von Einschraubwinkel, T-Steckverschraubung und Einschraubwinkel hoch können nach dem Anschluss beim Verdrehen zur Positionierung des Steckanschlusses Partikel erzeugt werden.

Montage

Achtung

1. Winkel-Steckverbindung, T-Steckverbindung, Y-Steckabzweiger, T-Steckverbindung mit Reduktion und Y-Steckabzweiger mit Reduktion sollten über die Montagebohrung befestigt werden.
Andernfalls kann es aufgrund der Zugkraft oder Momentlast, die durch das Gewicht des Produktes erzeugt werden, zu Luftleckagen oder Beschädigungen kommen.
2. Einschraubwinkel, T-Steckverschraubung und Einschraubwinkel hoch können zum Positionieren zwar gedreht, aber nicht dauerhaft werden, können jedoch nicht rotierend eingesetzt werden.
Ansonsten können aufgrund von Verschleiß Metallrückstände entstehen, die in das Betriebsmedium eindringen oder die Steckverbindung beschädigen.
3. Halten Sie die Gewinde- und Schlauchanschlussstellen fern von gleitenden oder sich drehenden Teilen, um ein Verrutschen der Anschlüsse zu vermeiden.

Schlauchmontage und Demontage

Achtung

1. Schlauchmontage

Fett wird bei der Serie KQB2 nicht verwendet, daher ist beim Schlauchanschluss ein größerer Kraftaufwand zum Einschieben des Schlauches erforderlich. Vor allem die weichen Polyurethan-Schläuche können beim Einschieben geknickt werden. Schieben Sie das Ende des Schlauches langsam und vollständig hinein. In der Abmessung "M" finden Sie Anhaltswerte zur Schlauch-Einstecklänge.

2. Demontage

Bei Schläuchen, die über einen längeren Zeitraum bei hohen Temperaturen verwendet wurden, besteht die Möglichkeit, dass sie nicht wieder in die Steckverbindung passen, was auf einen größeren Außendurchmesser des Schlauches zurückzuführen ist. In diesem Fall den Schlauch ersetzen.

G-Gewindeanschlüsse

Achtung

1. Die empfohlenen Anzugsdrehmomente für die Gewinde der Steckverbindungen finden Sie in der nachstehenden Tabelle.

Anschlussgewindegröße	empfohlenes Anzugsdrehmoment Nm
G1/8	2.9 bis 3.2
G1/4	5.7 bis 6.3
G3/8	9.5 bis 10.5
G1/2	14.3 bis 15.8

⚠️ Sicherheitshinweise

Diese Sicherheitshinweise sollen vor gefährlichen Situationen und/oder Sachschäden schützen. In den Hinweisen wird die Schwere der potentiellen Gefahren durch die Gefahrenworte "Achtung", "Warnung" oder "Gefahr" bezeichnet. Diese wichtigen Sicherheitshinweise müssen zusammen mit internationalen Standards (ISO/IEC)*1) und anderen Sicherheitsvorschriften beachtet werden.

- ⚠️ Achtung:** **Achtung** verweist auf eine Gefahr mit geringem Risiko, die leichte bis mittelschwere Verletzungen zur Folge haben kann, wenn sie nicht verhindert wird.
- ⚠️ Warnung:** **Warnung** verweist auf eine Gefahr mit mittlerem Risiko, die schwere Verletzungen oder den Tod zur Folge haben kann, wenn sie nicht verhindert wird.
- ⚠️ Gefahr:** **Gefahr** verweist auf eine Gefahr mit hohem Risiko, die schwere Verletzungen oder den Tod zur Folge hat, wenn sie nicht verhindert wird.

- *1) ISO 4414: Fluidtechnik – Ausführungsrichtlinien Pneumatik.
 ISO 4413: Fluidtechnik – Ausführungsrichtlinien Hydraulik.
 IEC 60204-1: Sicherheit von Maschinen – Elektrische Ausrüstung von Maschinen.
 (Teil 1: Allgemeine Anforderungen)
 ISO 10218-1: Industrieroboter - Sicherheitsanforderungen.
 usw.

⚠️ Warnung

1. Verantwortlich für die Kompatibilität des Produkts ist die Person, die das System erstellt oder dessen Spezifikation festlegt.

Da das hier aufgeführte Produkt unter verschiedenen Betriebsbedingungen eingesetzt wird, darf die Entscheidung über dessen Eignung für einen bestimmten Anwendungsfall erst nach genauer Analyse und/oder Tests erfolgen, mit denen die Erfüllung der spezifischen Anforderungen überprüft wird. Die Erfüllung der zu erwartenden Leistung sowie die Gewährleistung der Sicherheit liegen in der Verantwortung der Person, die die Systemkompatibilität festgestellt hat. Diese Person muss anhand der neuesten Kataloginformation ständig die Eignung aller angegebenen Teile überprüfen und dabei im Zuge der Systemkonfiguration alle Möglichkeiten eines Geräteausfalls ausreichend berücksichtigen.

2. Maschinen und Anlagen dürfen nur von entsprechend geschultem Personal betrieben werden.

Das hier angegebene Produkt kann bei unsachgemäßer Handhabung gefährlich sein. Montage-, Inbetriebnahme- und Reparaturarbeiten an Maschinen und Anlagen, einschließlich der Produkte von SMC, dürfen nur von entsprechend geschultem und erfahrenem Personal vorgenommen werden.

3. Wartungsarbeiten an Maschinen und Anlagen oder der Ausbau einzelner Komponenten dürfen erst dann vorgenommen werden, wenn die Sicherheit gewährleistet ist.

- Inspektions- und Wartungsarbeiten an Maschinen und Anlagen dürfen erst dann ausgeführt werden, wenn alle Maßnahmen überprüft wurden, die ein Herunterfallen oder unvorhergesehene Bewegungen des angetriebenen Objekts verhindern.
- Soll das Produkt entfernt werden, überprüfen Sie zunächst die Einhaltung der oben genannten Sicherheitshinweise. Unterbrechen Sie dann die Druckluftversorgung aller betreffenden Komponenten. Lesen Sie die produktspezifischen Sicherheitshinweise aller relevanten Produkte sorgfältig.
- Vor dem erneuten Start der Maschine bzw. Anlage sind Maßnahmen zu treffen, um unvorhergesehene Bewegungen des Produkts oder Fehlfunktionen zu verhindern.

⚠️ Warnung

4. Bitte wenden Sie sich an SMC und treffen Sie geeignete Sicherheitsvorkehrungen, wenn das Produkt unter einer der folgenden Bedingungen eingesetzt werden soll:

- Einsatz- bzw. Umgebungsbedingungen, die von den angegebenen technischen Daten abweichen, oder Nutzung des Produktes im Freien oder unter direkter Sonneneinstrahlung.
- Einbau innerhalb von Maschinen und Anlagen, die in Verbindung mit Kernenergie, Eisenbahnen, Luft- und Raumfahrttechnik, Schiffen, Kraftfahrzeugen, militärischen Einrichtungen, Verbrennungsanlagen, medizinischen Geräten oder Freizeitgeräten eingesetzt werden oder mit Lebensmitteln und Getränken, Notausschaltkreisen, Kupplungs- und Bremsschaltkreisen in Stanz- und Pressanwendungen, Sicherheitsausrüstungen oder anderen Anwendungen in Kontakt kommen, die nicht für die in diesem Katalog aufgeführten technischen Daten geeignet sind.
- Anwendungen, bei denen die Möglichkeit von Schäden an Personen, Sachwerten oder Tieren besteht und die eine besondere Sicherheitsanalyse verlangen.
- Verwendung in Verriegelungssystemen, die ein doppeltes Verriegelungssystem mit mechanischer Schutzfunktion zum Schutz vor Ausfällen und eine regelmäßige Funktionsprüfung erfordern.



SMC Corporation (Europe)

Austria	☎ +43 2262622800	www.smc.at	office@smc.at
Belgium	☎ +32 (0)33551464	www.smc-pneumatics.be	info@smc-pneumatics.be
Bulgaria	☎ +359 29744492	www.smc.bg	office@smc.bg
Croatia	☎ +385 13776674	www.smc.hr	office@smc.hr
Czech Republic	☎ +420 541424611	www.smc.cz	office@smc.cz
Denmark	☎ +45 70252900	www.smc.dk.com	smc@smc.dk.com
Estonia	☎ +372 6510370	www.smc-pneumatics.ee	smc@smc-pneumatics.ee
Finland	☎ +358 207513513	www.smc.fi	smc.fi@smc.fi
France	☎ +33 (0)164761000	www.smc-france.fr	contact@smc-france.fr
Germany	☎ +49 (0)61034020	www.smc-pneumatik.de	info@smc-pneumatik.de
Greece	☎ +30 210 2717265	www.smc-hellas.gr	sales@smc-hellas.gr
Hungary	☎ +36 23511390	www.smc.hu	office@smc.hu
Ireland	☎ +353 (0)14039000	www.smc-pneumatics.ie	sales@smc-pneumatics.ie
Italy	☎ +39 (0)292711	www.smc-italia.it	mailbox@smc-italia.it
Latvia	☎ +371 67817700	www.smc.lv	info@smc.lv

Lithuania	☎ +370 5 2308118	www.smclt.lt	info@smclt.lt
Netherlands	☎ +31 (0)205318888	www.smc-pneumatics.nl	info@smc-pneumatics.nl
Norway	☎ +47 67129020	www.smc-norge.no	post@smc-norge.no
Poland	☎ +48 222119600	www.smc.pl	office@smc.pl
Portugal	☎ +351 226166570	www.smc.eu	postpt@smc.smces.es
Romania	☎ +40 213205111	www.smcromania.ro	smcromania@smcromania.ro
Russia	☎ +7 8127185445	www.smc-pneumatik.ru	info@smc-pneumatik.ru
Slovakia	☎ +421 413213212	www.smc.sk	office@smc.sk
Slovenia	☎ +386 73885412	www.smc.si	office@smc.si
Spain	☎ +34 945184100	www.smc.eu	post@smc.smces.es
Sweden	☎ +46 (0)86031200	www.smc.nu	post@smc-pneumatics.se
Switzerland	☎ +41 (0)523963131	www.smc.ch	info@smc.ch
Turkey	☎ +90 (0)2124440762	www.entek.com.tr	smc@entek.com.tr
UK	☎ +44 (0)845 121 5122	www.smc-pneumatics.co.uk	sales@smc-pneumatics.co.uk